

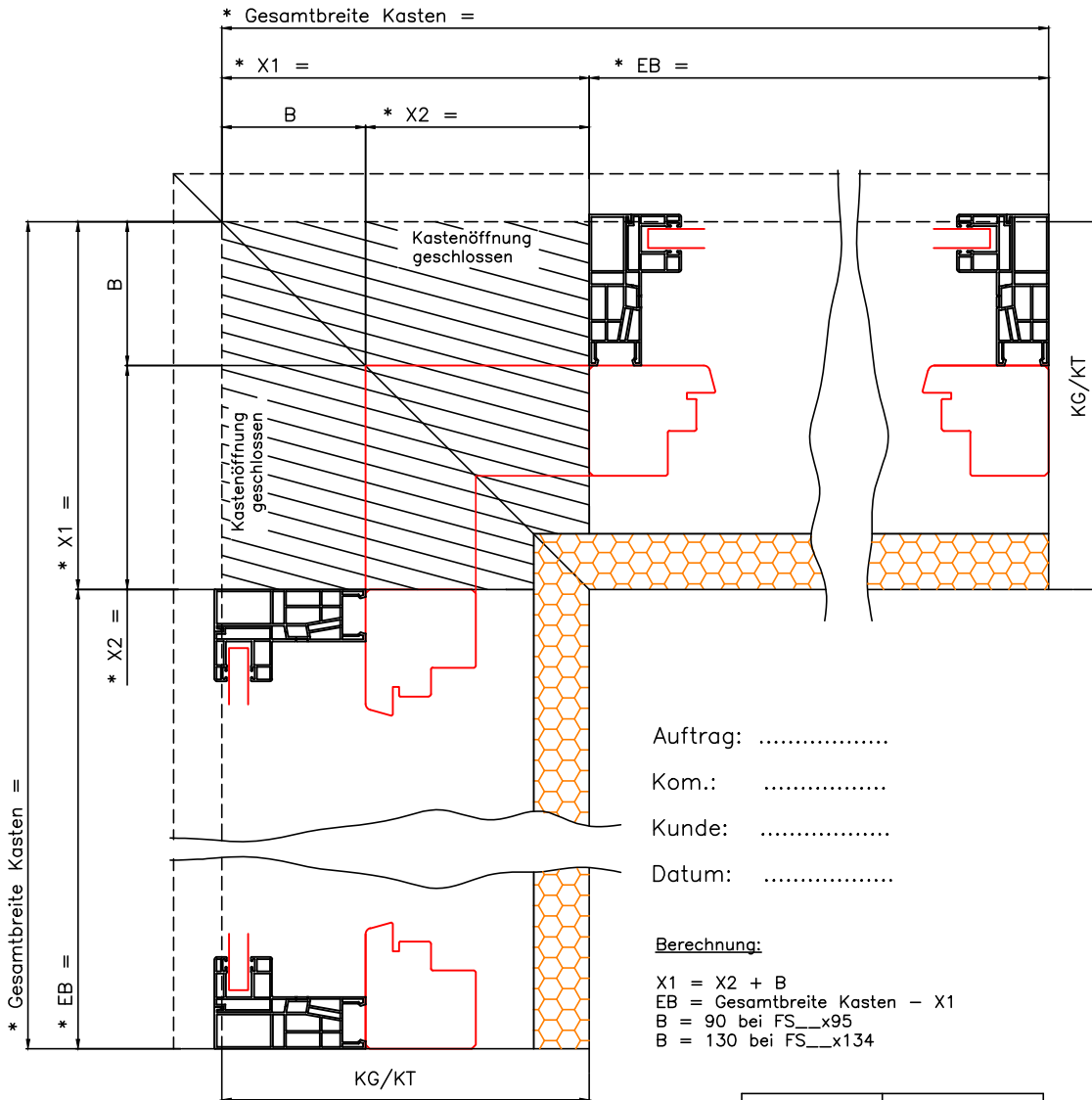
PURO 2.XRK 90° Gehrung Außenecke

roma

ROMA KG
Ostpreußenstraße 9
89331 Burgau / Germany
9129310
Stand: 10.18

Pos.: _____

Pos.: _____



Auftrag:

Kom.:

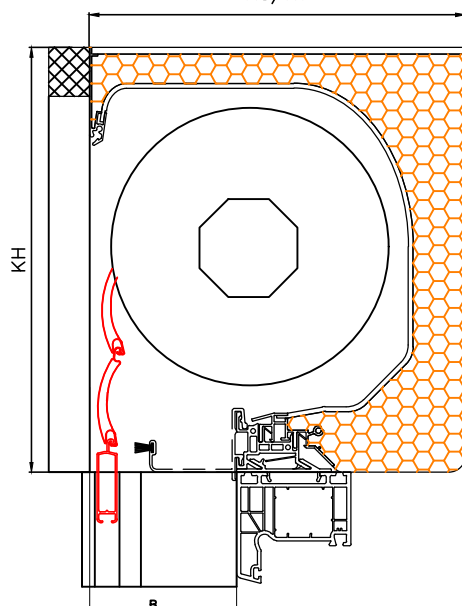
Kunde:

Datum:

Berechnung:

$X1 = X2 + B$
 $EB = \text{Gesamtbreite Kasten} - X1$
 $B = 90 \text{ bei FS_x95}$
 $B = 130 \text{ bei FS_x134}$

	Mindestüberstand X1 (mm)	Mindestüberstand X2 (mm)	
		B=90	B=130
KG/KT 230	230	140	100
KG/KT 270	270	180	140



Legende:

X1	Hinterkante Führungsschiene bis Außenkante Element
X2	Hinterkante Führungsschiene bis Außenkante Fensterecke
B	Kastenöffnung Auslass
KG/KT	Kastengröße/Kastentiefe

* erforderliche Angaben

roma

VOMBERG