

PURO 2.XRK 90° Gehrung Innenecke

roma

ROMA KG
Ostpreußenstraße 9
89331 Burgau / Germany

9129320

Stand: 11.18

Auftrag:

Kom.:

Kunde:

Datum:

X1 Berechnung:

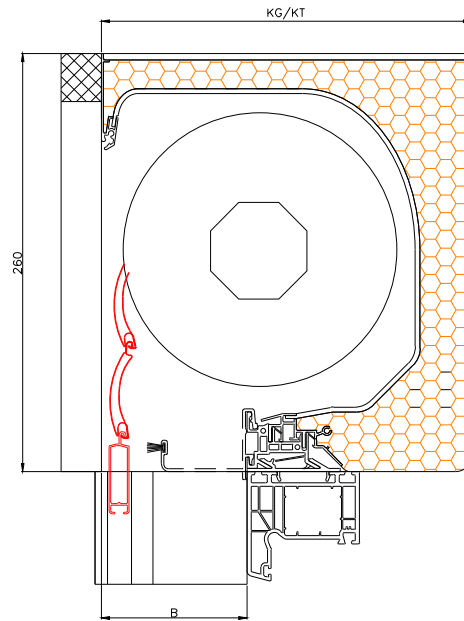
$X1 = KT + A$

$X2 = B + A$

$EB = \text{Gesamtbreite Kasten} - X1$

$B = 90$ bei FS__x95

$B = 130$ bei FS__x134

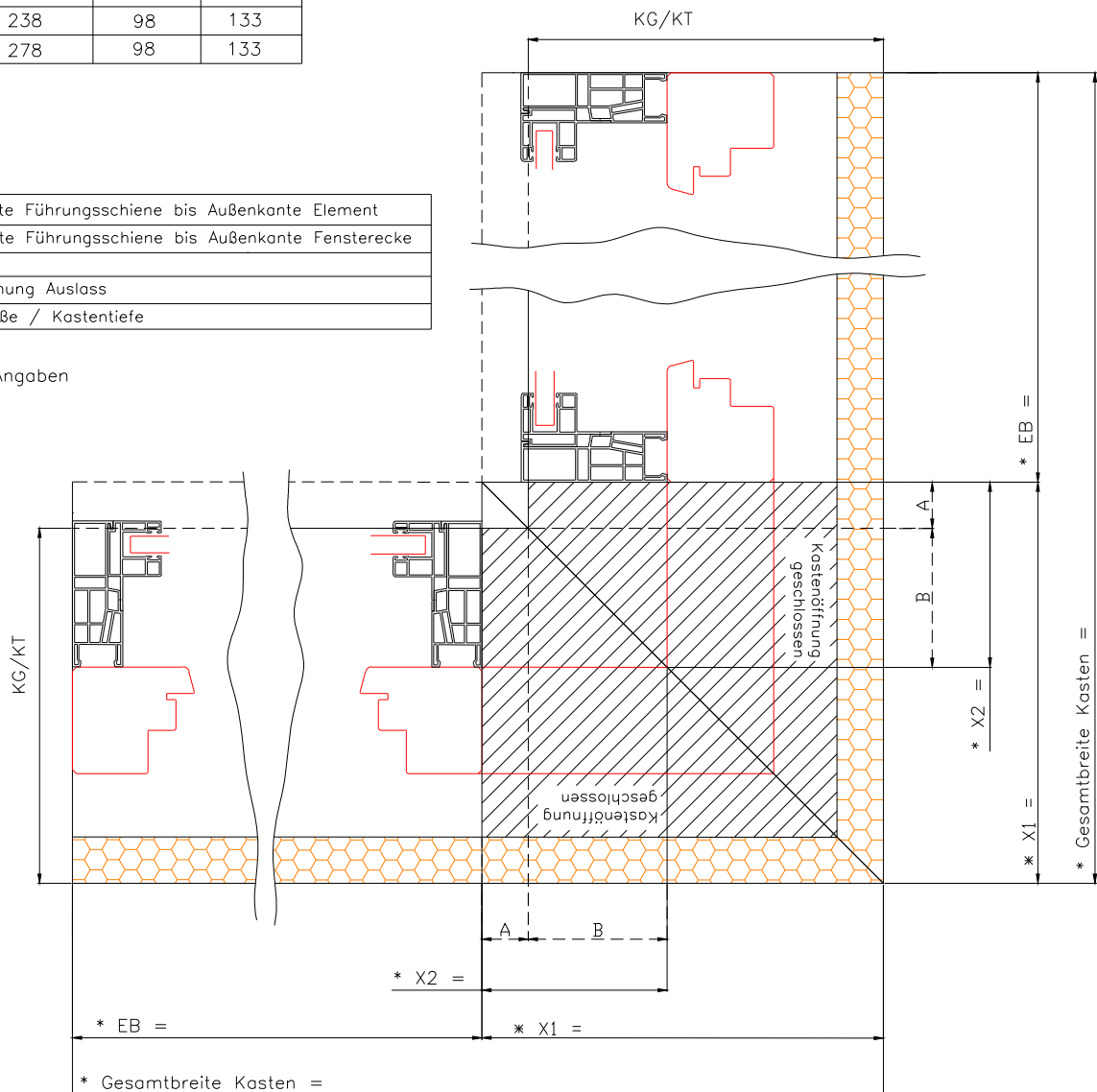


	Mindestüberstand X1 (mm)	Mindestüberstand X2 (mm)	
		B = 90	B = 130
KG/KT 230	238	98	133
KG/KT 270	278	98	133

Legende:

X1	Hinterkante Führungsschiene bis Außenkante Element
X2	Hinterkante Führungsschiene bis Außenkante Fensterecke
A	min. 7mm
B	Kastenöffnung Auslass
KG/KT	Kastengröße / Kastentiefe

* erforderliche Angaben



Pos.: _____

Pos.: _____

roma

VOMBERG