

MODULO.P

seilgeführt

ROMA KG
Komplementäre: Roland Thoma,
R.T.Beteiligungs-GmbH; HRB 2190 MM
Geschäftsführer: Roland Thoma, Volker Pfaudler
Registergericht Memmingen: HRA 11951
Ostpreußenstraße 9, 89331 Burgau
T +49 (0) 8222 4000-0, F +49 (0) 8222 4000-50
Am Liepengraben 1, 18146 Rostock
T +49 (0) 381 60968-0, F +49 (0) 381 60968-90
www.roma.de, info@roma.de

- Bestellung Anfrage 2. Durchlauf

Auftraggeber/Firma _____
Ansprechpartner _____
Straße, Nr. _____
PLZ, Ort _____
Kommission _____

Bestelldatum _____
Liefertermin _____
Kundennummer _____
Angebotsnummer _____

System

- MODULO.P stranggepresstes Aluminium
 MODULO.P einputzbar (gekanntes Aluminium)

Befestigungsmaterial*

- Metall-Kunststoff (Standard)
 Holz
 Stein-Beton
 ohne

Elementfarbe

Aluminium (Pulver matt glatt)

- ROMA 9016¹ (Verkehrsweiß) ROMA Grau ROMA DB703 ROMA Sarotti
 ROMA 9006¹ (Weißaluminium) ROMA 9007¹ (Graualuminium) ROMA 7016¹ (Anthrazitgrau) ¹ = ähnlich RAL

Falls abweichend, bitte Farbcode angeben:

09/2022

* wenn nichts eingetragen ist, wird der aktuelle Standard geliefert.

Maße und Ausführungen			Blende		Behang		Bedienungsart				Führungsart seilgeführt						Extras				
Pos.	Unterkommission	Stück	EB Elementbreite in mm	EH Elementhöhe in mm (von Oberkante Blende bis Oberkante Spannseil- halter)	Kombination mit Position	Blendenhöhe 200, 240, 260, 280, 320	Putzries (40 mm)	Lamellentyp (RXX) (Auswahl siehe unten)	Farbe Raffstorenlamellen (Kennziffer)	Leiter- band/ Aufzugs- band*	Motor	Bedien- seite v. innen gesehen	Kabel- ab- gang*	D	E	Sonderbearbeitung Führungsschienen	Bohrung*	Windsicherung (Maße auf EB von innen links)	Arbeitsstellung	Tageslichttechnik	
1			X																		
2			X																		
3			X																		
4			X																		
5			X																		

Allgemeine Angaben

Ausstattung MODULO.P einputzbar

Styrodur 8 mm mit 25 mm Winkel
 Styrodur 15 mm mit 30 mm Winkel

Blendenab-
schlusswinkel 15 20 25 30 40
 50 60 70

seitliche Ausklinkung _____ mm 15 50
 20 60
 30 80

Option Hinterdämmung:

Styrodur + Winkel 20 mm λ 0,033W/(m*K)
 Styrodur + Winkel 40 mm λ 0,034 W/(m*K)
 PUR Platte + Winkel 20 mm λ 0,025 W/(m*K)
 PUR Platte und Winkel 40 mm λ 0,024 W/(m*K)

Sonderbearbeitungen Blende

zu	Blendenüberstand in mm				Gehringsecke ²		
	Pos.	links offen	rechts geschl.	links offen	rechts geschl.	gesägt	ge- schweißt
<input type="checkbox"/>							
<input type="checkbox"/>							
<input type="checkbox"/>							
<input type="checkbox"/>							
<input type="checkbox"/>							
<input type="checkbox"/>							

² Ergänzungsbestellformular Gehringsecken mitsenden

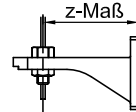
Lamellentyp/Lamellenfarbe (Bitte Kennziffer eintragen)

A Lamellenfarbe ■ = harmonisch zu den Elementfarben der ROMA Farb-Harmonie ³ Mehrpreis beachten	B Lamellentyp						
	glänzend		matt				
Kennziffer →	ZL	DBL	GL	FL	ZL	DBL	GL
■ Lichtgrau	301	•	•	•	•	•	351
■ Graualuminium (RAL 9007)	303	•	•	•	•	•	353
■ Anthrazitgrau (RAL 7016)	304	•	•	•	•	•	354
■ DB703	305	•	•	•	•	•	355
■ Verkehrsweiß (RAL 9016)	306	•	•	•	•	•	356
■ Cremeweiß (RAL 9001)	309	•	•	•	•	•	359
■ Weißaluminium (RAL 9006)	310	•	•	•	•	•	360
■ Beige	311	•	•	•	•	•	361
■ Sarotti	312	•	•	•	•	•	362
■ Mittelbronze (C 33)	313	•	•	•	•	•	363
■ Grau	314	•	•	•	•	•	364
■ Silber - matt, gebürstet ³							315
■ Bronze - matt, gebürstet ³							316
■ Dunkelgrau - matt, gebürstet ³							317
■ Schwarz (RAL 9005)	318	•	•	•	•	•	368
■ Quarzgrau (RAL 7039)	319	•	•	•	•	•	369

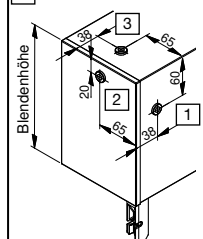
Führungsschiene

D
1 Einzelführungsschiene 27 x 69 mm
2 Einzelführungsschiene 27 x 89 mm
3 Einzelführungsschiene 27 x 109 mm
4 Einzelführungsschiene 45 x 69 mm
5 Einzelführungsschiene 53 x 89 mm
6 Doppelschiene 50 x 69 mm
7 Doppelschiene 69 x 69 mm
8 Doppelschiene 85 x 69 mm

E



C



1: hinten oben = Standardkabelaustritt,
2: seitlich oben
3: oben
Maße sind ca.-Maße in mm

MODULO.P

seilgeführt

ROMA KG
 Komplementäre: Roland Thoma,
 R.T.Beteiligungs-GmbH; HRB 2190 MM
 Geschäftsführer: Roland Thoma, Volker Pfaudler
 Registergericht Memmingen: HRA 11951
 Ostpreußenstraße 9, 89331 Burgau
 T +49 (0) 8222 4000-0, F +49 (0) 8222 4000-50
 Am Liepengraben 1, 18146 Rostock
 T +49 (0) 381 60968-0, F +49 (0) 381 60968-90
 www.roma.de, info@roma.de

Bestellung Anfrage 2. Durchlauf

Auftraggeber/Firma	Bestelldatum
Ansprechpartner	Liefertermin
Straße, Nr.	Kundennummer □□□□□□
PLZ, Ort	Angebotsnummer
Kommission	

Bemerkungen

09/2022

* wenn nichts eingetragen ist, wird der aktuelle Standard geliefert.

Maße und Ausführungen				Blende		Behang				Bedienungsart				Führungsart seilgeführt								Extras					
Pos.	Unterkommission	Stück	EB Elementbreite in mm	EH Elementhöhe in mm (von Oberkante Blende bis Oberkante Spannseil- halter)	Kombination mit Position	Blendenhöhe 200, 240, 260, 280, 320	Putzfries (40 mm)	A Lamellentyp (RXX) (Auswahl siehe unten)	B Farbe Raffstorenlamellen (Kennziffer)	Leiter- band/ Aufzugs- band*		Motor		C Kabel- ab- gang*	D Seilführung*: beidseitig (b, Standard), links (l), rechts (r)	E Führungsabstand (z)	falls eine Seite FS-geführt: Bitte Nummer der Schiene eintragen	Sonderbearbeitung Führungsschienen		Bohrung*		Windsicherung (Maße auf EB von innen links)		Arbeitsstellung	Tageslichttechnik		
										grau	schwarz	D = Drahtgebunden SE = Somfy (elektronisch) R = RTS/GENIO Funk IO = IO Funk SMI = SMI AIR = Geiger Air Funk	Anschlusskabel* Sonderlänge 5 m, 10 m					Bedien- seite v. innen gesehen	Schrägschnitt Winkel in Grad	Ausklüpfung in mm ²	Standard	ohne	1. Seil bei ... mm			2. Seil bei ... mm	
6				X																							
7				X																							
8				X																							
9				X																							
10				X																							
11				X																							
12				X																							
13				X																							
14				X																							
15				X																							
16				X																							
17				X																							
18				X																							
19				X																							
20				X																							

² Ergänzungsbestellformular Gehrungsecken mitsenden