

PURO 2 / PURO 2.K

Aufsatzsystem mit Revision innen

ROMA KG
 Komplementäre: Roland Thoma,
 R.T.Beteiligungs-GmbH; HRB 2190 MM
 Geschäftsführer: Roland Thoma, Volker Pfäudler
 Registergericht Memmingen: HRA 11951
 Ostpreußenstraße 9, 89331 Burgau
 T +49(0)8222 4000-0, F +49(0)8222 4000-50
 Am Liepengraben 1, 18146 Rostock
 T +49(0)381 60968-0, F +49(0)381 60968-90
 www.roma.de, info@roma.de

08/2022

- Bestellung Anfrage 2. Durchlauf

Auftraggeber/Firma	Bestelldatum
Ansprechpartner	Liefertermin
Straße, Nr.	Kundennummer
PLZ, Ort	Angebotsnummer
Kommission	

System/Kastengröße

PURO 2			PURO 2K		
Kastenhöhe			Kastenhöhe		
220	250	280	250	280	
1 240	2 240		9 230		
	3 300	6 300	10 270	11 270	
	4 360	7 360	12 330	13 330	
	5 420	8 420			

Blendrahmentyp – Blendrahmen-Tiefe in mm

- Anbindung ClickFix (Standard)
 Aluminiumprofil

Blendrahmenstabilisierung/Kastenzusatzbefestigung (KZB)
 bitte verwenden Sie das Zusatzformular „PURO 2 Rollladen Blendrahmenstabilisierung/KZB“

Elementfarbe

Kunststoff weiß oder Kunststoff Dekor
 KU weiß (Standard) Dekor: _____

Aluminium ROMA Harmonie-Farben (Pulver matt glatt: FS und Endstab; Bodenbrettleiste in KU-Ausführung weiß oder schwarz)

ROMA 9016¹ Verkehrsweiß ROMA Grau ROMA DB703 ROMA Sarotti
 ROMA 9006¹ Weißaluminium ROMA 9007¹ Graualuminium ROMA 7016¹ Anthrazitgrau ¹ = ähnlich RAL

Falls abweichend, bitte angeben:
 Elementfarbe/-folie: _____
 Endstabfarbe: _____
 Bodenbrettleiste in Folien-Dekor: _____

Innenfarbe Kastendeckel: weiß (Standard) Dekor

Maße und Ausführungen			Behang		Endstabausführung	Bedienungsart			Führungsschienen				Seitenteil einrücken	Sonderausstattung													
Pos.	Unterkommission	Stück	EB Elementbreite in mm	x EH Elementhöhe in mm (inkl. Kasten)	A B	Einziehbarer Endstab bei FS-Position 0, 5, 10, 15, 20, 25, 30 mm	Gurt	Kurbel	Motor	C	links	rechts	links	rechts	links	rechts	links	rechts	links	rechts	links	rechts	links	rechts	links	rechts	
1				x																							
2				x																							
3				x																							
4				x																							
5				x																							

Sonderbearbeitungen Kasten					Anschlusskabel/Kabelaustritt		A Rollladenprofil					B Farbe Rollladenprofil					C Führungsschiene											
zu Pos.	links	rechts	Stirnseitig	Blendenüberstand in mm	geschl. min. 35 mm	KV in mm	im Mauerwerk	4 m	9 m	1 = Standard	2	Bitte Kennziffer in Liste eintragen	Bitte Kennziffer in Liste eintragen	Bitte Kennziffer in Liste eintragen	Bitte Kennziffer in Liste eintragen	Bitte Kennziffer in Liste eintragen	Bitte Kennziffer in Liste eintragen	Bitte Kennziffer in Liste eintragen	Bitte Kennziffer in Liste eintragen	Bitte Kennziffer in Liste eintragen	Bitte Kennziffer in Liste eintragen	Bitte Kennziffer in Liste eintragen	Bitte Kennziffer in Liste eintragen	Bitte Kennziffer in Liste eintragen	Bitte Kennziffer in Liste eintragen	Bitte Kennziffer in Liste eintragen	Bitte Kennziffer in Liste eintragen	
1																												
2																												
3																												
4																												
5																												

PURO 2 / PURO 2.K

Aufsatzsystem mit Revision innen

- Bestellung Anfrage 2. Durchlauf

Bemerkungen

ROMA KG
Komplementäre: Roland Thoma,
R.T.Beteiligungs-GmbH; HRB 2190 MM
Geschäftsführer: Roland Thoma, Volker Pfäudler
Registergericht Memmingen: HRA 11951
Ostpreußenstraße 9, 89331 Burgau
T +49 (0) 8222 4000-0, F +49 (0) 8222 4000-50
Am Liepengraben 1, 18146 Rostock
T +49 (0) 381 60968-0, F +49 (0) 381 60968-90
www.roma.de, info@roma.de

Auftraggeber/Firma	Bestelldatum
Ansprechpartner	Liefertermin
Straße, Nr.	Kundennummer
PLZ, Ort	Angebotsnummer
Kommission	

--

08/2022

Maße und Ausführungen			Behang		Endstabausführung	Bedienungsart			Führungsschienen				Seitenteil einrücken		Sonderausstattung								
Pos.	Unterkommission	Stück	EB Elementbreite in mm	EH Elementhöhe in mm (inkl. Kasten)	A	B	Gurt	Kurbel	Motor	C	Auskl. kung	Einrück- cken	links	rechts	ISG								
			x																				
			x																				
			x																				
			x																				
			x																				

Sonderbearbeitungen Kasten							Anschlusskabel/Kabelaustritt		A Rolladenprofil					B Farbe Rolladenprofil					C Führungsschiene																														
Pos. zu oben angeben	Blendenüberstand in mm		Stirnseitig		im Mauerwerk	nicht im Mauerwerk	Anschlusskabel Sonderlänge ⁴	Kabelaustritt (1/2)	Bitte Kennziffer in Liste eintragen					Bitte Kennziffer in Liste eintragen					Bitte Kennziffer in Liste eintragen																														
	links	rechts	open	geschl. min. 35 mm					KV in mm	Gehnung gesägt (Grad; Zeichnung erforderlich)	4 m	9 m	A09 ALUMINO 34	A01 ALUMINO 37	A02 ALUMINO 44	A03 ALUMINO 52	A05 ALUMINO 37 protect	A06 ALUMINO 52 protect	K02 Kunststoff K37	K05 Kunststoff 14/53	102 Lichtgrau	103 Grau (-ROMA Grau)	106 Anthrazitgrau (-RAL 7016)	108 Cremeweiß	109 Silber (-RAL 9006)	110 Beige	111 Elfenbein	112 Sarotti	113 Holz hell	114 Braun meliert	115 Holz dunkel	117 Purpurrot (-RAL 3004)	120 Tannengrün (-RAL 6009)	121 Moosgrün (-RAL 6005)	124 Stahlblau (-RAL 5011)	125 Graualuminium (-RAL 9007)	126 DB 703	127 Golden Oak	128 ROMA 9016 (-RAL 9016 Verkehrsweiß)	131 Schwarzgrau (-RAL 7021)	132 Tiefschwarz (-RAL 9005)	133 Quarzgrau (-RAL 7039)	1 KU, Einzelschiene 58 x 52	2 KU, Einzelschiene 58 x 37	3 KU, Doppelschiene 80 x 52	4 KU, Doppelschiene 80 x 37	5 KU, Einzelsch. schmal 38 x 52 ²	6 KU, Einzelsch. schmal 38 x 37 ²	7 Alu, Einzelschiene 58 x 52

1 = Standard
2 = Ausschnitt

⁴ Die effektive Kabellänge ist im Standard 2 m.

⁵ Zusatz-Bestellformular beifügen
⁶ ab EB 1,5 m Zusatz-Bestellformular „Blendrahmenstabilisierung“ beifügen
⁷ Techn. Möglichkeiten laut Technikatalog-Ergänzung 2022

² Im Standard 20 mm eingerückt keine Seitendämmung möglich.
³ Kombinierbar mit den Führungsschienen 58 x 52 und 58 x 37 in Aluminium.

PURO 2/2.K, PURO 2.XR/2.XRK

Blendrahmenstabilisierung
Kastenzusatzbefestigung

ROMA KG
Komplementäre: Roland Thoma,
R.T.Beteiligungs-GmbH; HRB 2190 MM
Geschäftsführer: Roland Thoma, Volker Pfaudler
Registergericht Memmingen: HRA 11951
Ostpreußenstraße 9, 89331 Burgau
T +49 (0) 8222 4000-0, F +49 (0) 8222 4000-50
Am Liepengraben 1, 18146 Rostock
T +49 (0) 381 60968-0, F +49 (0) 381 60968-90
www.roma.de, info@roma.de

1/2022

- Bestellung Anfrage 2. Durchlauf

Auftraggeber/Firma	Bestelldatum
Ansprechpartner	Liefertermin
Straße, Nr.	Kundennummer
PLZ, Ort	Angebotsnummer
Kommission	

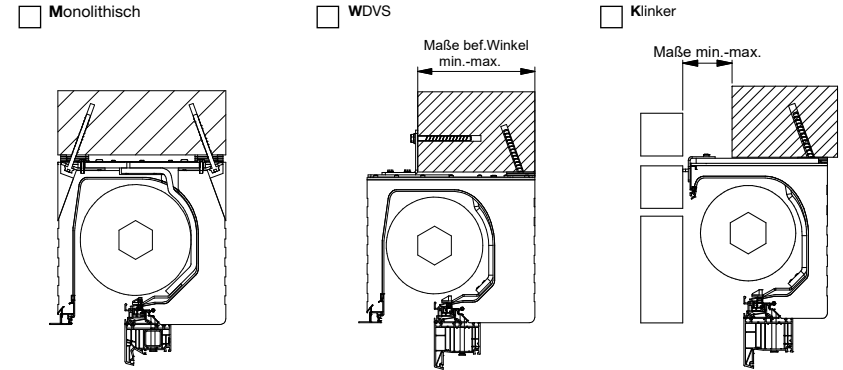
Abbildung zeigt beispielhaft PURO 2.XR

Blendrahmenstabilisierung

Einbausituation* (wichtig für Bügel-Ausführung) bitte ankreuzen

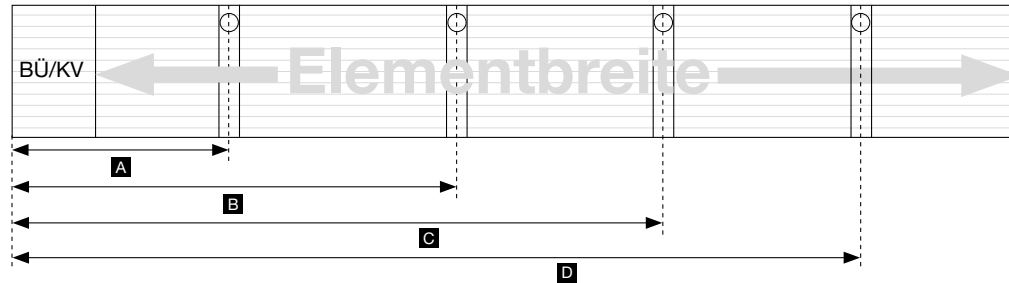
***Hinweis:**

Die Fa. ROMA liefert kein Befestigungsmaterial zu den jeweiligen baulichen Situationen. Die in den Zeichnungen dargestellten Schrauben dienen rein der Veranschaulichung. Die Prüfung und Verwendung eines geeigneten Befestigungsmaterials ist vor Ort zu treffen und auf die baulichen Gegebenheiten abzustimmen.

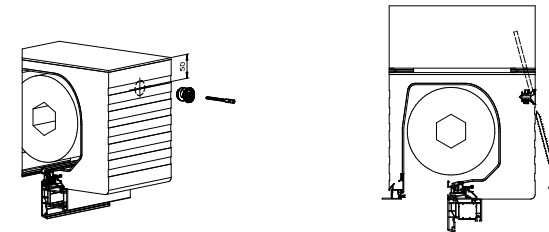


Positionierung Blendrahmenstabilisierung/Kastenzusatzbefestigung

Ansicht des Kastens von innen (inkl. BÜ/KV) (bezogen auf die Kastenbreite (inkl. BÜ/KV))



Kastenzusatzbefestigung durch Befestigungsdübel



Bitte beachten:

Bitte achten Sie darauf, dass die Blendrahmenstabilisierung nicht direkt unter einem Pfosten positioniert wird, da diese zusätzlich mit einer Schraube von unten durch den Rahmen fixiert werden muss.

Eine Kastenzusatzbefestigung ist nicht auf der gleichen Position einer Blendrahmenstabilisierung möglich.

Zu Position	BLR-Stabi. oder Kasten-Zus.bef.	Elementbreite [mm]	Gesamtbreite Kasten (inkl. BÜ/KV)	Bügel/ Dübel A [mm]	Bügel/ Dübel B [mm]	Bügel/ Dübel C [mm]	Bügel/ Dübel D [mm]	Einbausituation (falls abweichend von oben) M / W / K Nur bei BLR-Stabilisierung