

PURO 2.XR/PURO 2.XRK

Aufsatzsystem/Revision außen

ROMA KG
 Komplementäre: Roland Thoma,
 R.T.Beteiligungs-GmbH; HRB 2190 MM
 Geschäftsführer: Roland Thoma, Volker Pfaudler
 Registergericht Memmingen: HRA 11951
 Ostpreußenstraße 9, 89331 Burgau
 T +49 (0) 8222 4000-0, F +49 (0) 8222 4000-50
 Am Liepengraben 1, 18146 Rostock
 T +49 (0) 381 60968-0, F +49 (0) 381 60968-90
 www.roma.de, info@roma.de

06/2022

Bestellung Anfrage 2. Durchlauf System/Kastengröße Elementfarbe

Auftraggeber/Firma	Bestelldatum
Ansprechpartner	Liefertermin
Straße, Nr.	Kundennummer
PLZ, Ort	Angebotsnummer
Kommission	

PURO 2.XR		PURO 2.XRK	
Kastengröße		Kastengröße	
260	290	260	290
1 240		8 230	
2 300	5 300		9 270
3 360	6 360		
4 420	7 420		

Öffnung: 90 130

Blendrahmentyp - Blendrahmen-Tiefe in mm

Anbindung ClickFix (Standard) Aluminiumprofil

Blendrahmenstabilisierung/Kastenzusatzbefestigung
 bitte verwenden Sie das Zusatzformular „PURO 2 Rolladen Blendrahmenstabilisierung/KZB“

Kunststoff weiß oder Kunststoff Dekor

KU weiß (Standard) Dekor: _____

AluminiumROMA Harmonie-Farben (Pulver matt glatt: FS, Revisionsdeckel, Endstab)

ROMA 9016¹ Verkehrsweiß ROMA Grau ROMA DB703 ROMA Sarotti

ROMA 9006¹ Weißaluminium ROMA 9007¹ Graualuminium ROMA 7016¹ Anthrazitgrau ¹ = ähnlich RAL

Falls abweichend, bitte angeben:

Elementfarbe/-folie: _____

Endstabfarbe: _____

Pos.	Maße und Ausführungen			Behang		Endstab-ausführung				Bedienungsart			Führungsschienen				Seitenteil einrücken		Sonderausstattung																				
	Unterkommission	Stück	EB Elementbreite in mm x EH Elementhöhe in mm (inkl. Kasten)	A	B	Einziehbarer Endstab bei FS-Position 0, 5, 10, 15, 20, 25, 30 mm	Winkelendstab geteilt	Anschlagstopfen (28 mm); PURO 2.XRK: (40 mm Standard)	Gurt 14 mm - Gurtraustritt unten	Gurt 23 mm - nur in KV (min. 65 mm)	Kurbel 45° Abgang	Kurbelstangenfarbe: schwarz (s), weiß (w), silber (st)	(IO) RTS Funk (R)	Notanodkurbel-Motor (45°/90°)	links	rechts	links	rechts	unten geschlossen	Führungsschienen gebohrt	Schrägschnitt Winkel in Grad	Ausklüftung	Einrücken	links	rechts	Bürstendeckel schwarz	links 5, 10, 15, 20, 25 und 30 mm (ab 10 mm inkl. Seitenteil-dämmung)	rechts	SW = Standard schwarz GR = Grau	ISG	Abdichtung: hinten (45° Standard), hinten (90° Sonder), unten (Sonder)	Einzelführungsschiene ISG (Maßangaben auf Zusatzbestellformular ausfüllen)	verstellbarer Kurbelhalter (33-52 mm), weiß (w), grau (g), schwarz (s)	Putzschienenverbreiterung außen in mm (0, 7, 15 mm o. Mehrpreis; ohne Angabe 15 mm Standard)	um 50 mm verlängerbare Außenschürze	Schallschutzpaket ⁵	Putzkanal für ZUROH 100/110 ³	Absturzicherung ³	RC2 ^{4,5}
1			x																																				
2			x																																				
3			x																																				
4			x																																				
5			x																																				

Sonderbearbeitungen Kasten

zu Pos.	Blendenüberstand in mm		Stirnseitig		im Mauerwerk	nicht im Mauerwerk	Gehnung gesägt (Grad; Zeichnung erforderlich)
	links	rechts	offen	geschl. min. 35 mm			
1							
2							
3							
4							
5							

Anschlusskabel/Kabelaustritt

Anschlusskabel Sonderlänge ²		Kabelaustritt (1/2)
4 m	9 m	

² Die effektive Kabellänge ist im Standard 2 m.

A Rolladenprofil

Bitte Kennziffer in Liste eintragen

A09	ALUMINO 34
A01	ALUMINO 37
A02	ALUMINO 44
A03	ALUMINO 52
A05	ALUMINO 37 protect
A06	ALUMINO 52 protect
K02	Kunststoff K37
K05	Kunststoff 14/53

³ Zusatz-Bestellformular beifügen
⁴ ab EB 1,5 m Zusatz-Bestellformular „Blendrahmenstabilisierung“ beifügen
⁵ Techn. Möglichkeiten laut Technikatalog-Ergänzung 2022

B Farbe Rolladenprofil

Bitte Kennziffer in Liste eintragen

102	Lichtgrau	117	Purpurrot (~RAL 3004)
103	Grau (~ROMA Grau)	120	Tannengrün (~RAL 6009)
106	Anthrazitgrau (~RAL 7016)	121	Moosgrün (~RAL 6005)
108	Cremeweiß	124	Stahlblau (~RAL 5011)
109	Silber (~RAL 9006)	125	Graualuminium (~RAL 9007)
110	Beige	126	DB 703
111	Elfenbein	127	Golden Oak
112	Sarotti	128	ROMA 9016 (~RAL 9016 Verkehrsweiß)
113	Holz hell	131	Schwarzgrau (~RAL 7021)
114	Braun meliert	132	Tiefschwarz (~RAL 9005)
115	Holz dunkel	133	Quarzgrau (~RAL 7039)

■ = harmonisch zu den o.g. Elementfarben (nicht alle Farben für alle Profile verfügbar, siehe Katalog)

C Führungsschiene

Bitte Kennziffer in Liste eintragen

1	KU, Einzelschiene 58 x 95
2	KU, Doppelschiene 83 x 95
3	Alu, Einzelschiene 58 x 95
4	Alu, Doppelschiene 83 x 95
5	Alu, Einzelschiene 58 x 134
6	Alu, Doppelschiene 83 x 134
7	Thermisch getrennt, Einzelschiene 58 x 95 TG 0/0
8	Thermisch getrennt, Einzelschiene 58 x 95 TG 30/0
9	Thermisch getrennt, Einzelschiene 58 x 95 TG 30/10
10	Thermisch getrennt, Einzelschiene 58 x 95 TG 30/20

PURO 2.XR/PURO 2.XRK

Aufsatzsystem/Revision außen

ROMA KG
 Komplementäre: Roland Thoma,
 R.T.Beteiligungs-GmbH; HRB 2190 MM
 Geschäftsführer: Roland Thoma, Volker Pfaudler
 Registergericht Memmingen: HRA 11951
 Ostpreußenstraße 9, 89331 Burgau
 T +49 (0) 8222 4000-0, F +49 (0) 8222 4000-50
 Am Liepengraben 1, 18146 Rostock
 T +49 (0) 381 60968-0, F +49 (0) 381 60968-90
 www.roma.de, info@roma.de

06/2022

- Bestellung Anfrage 2. Durchlauf

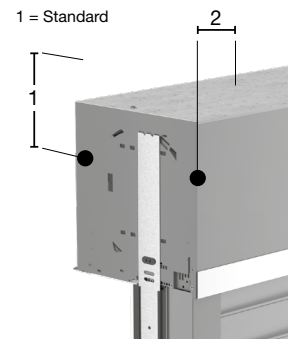
Bemerkungen

Auftraggeber/Firma	Bestelldatum
Ansprechpartner	Liefertermin
Straße, Nr.	Kundennummer
PLZ, Ort	Angebotsnummer
Kommission	

Maße und Ausführungen			Behang		Endstab-ausführung				Bedienungsart			Führungsschienen					Seitenteil einrücken		Sonderausstattung																							
Pos.	Unterkommission	Stück	EB Elementbreite in mm	EH Elementhöhe in mm (inkl. Kasten)	A	B	Einziehbarer Endstab bei FS-Position 0, 5, 10, 15, 20, 25, 30 mm	Winkelendstab geteilt	Anschlagstopfen (28 mm): PURO 2.XRK (40 mm Standard)	Gurt 14 mm - Gurtauftritt unten	Gurt 23 mm - nur in KV (min. 65 mm)	Kurbel 45° Abgang	Kurbelstangenfarbe: schwarz (s), weiß (w), silber (st)	Drahtgebunden (D), IO Funk (IO) RTS Funk (R)	Nothanokurbel-Motor (45°/90°)	links	rechts	links	rechts	unten geschlossen	Führungsschienen gebohrt	Schrägschnitt Winkel in Grad	Ausklüftung	Einrücken	Bürstenkeder schwarz	links 5, 10, 15, 20, 25 und 30 mm	rechts (ab 10 mm inkl. Seitenteil-dämmung)	SW = Standard schwarz GR = Grau	ISG	Abdichtung: hinten (45° Standard), hinten (90° Sonder), unten (Sonder)	Einzelführungsschiene ISG (Maßangabe auf Zusatzbestellformular ausfüllen)	verstellbarer Kurbelhalter (33-52 mm), weiß (w), grau (g), schwarz (s)	Putzschienenverbreiterung außen in mm (0, 7, 15 mm o. Mehrpreis; ohne Angabe 15 mm Standard)	um 50 mm verlängerbare Außenschürze	Schallschutzpaket ⁵	Putzkanal für ZUROH 100/110 ³	Absturzicherung ³	RC2 ^{4,5}				
				x																																						
				x																																						
				x																																						
				x																																						

Sonderbearbeitungen Kasten		Blendenüberstand in mm		Stirnseitig		im Mauerwerk		nicht im Mauerwerk		Gehung gesägt (Grad; Zeichnung erforderlich)	
Pos. zu oben angeben		links	rechts	offen	geschl. min. 35 mm	KV in mm					

Anschlusskabel/Kabelaustritt		
Pos.	Anschlusskabel Sonderlänge ²	Kabelaustritt (1/2)
	4 m 9 m	



A Rolladenprofil	
Pos.	Bitte Kennziffer in Liste eintragen
A09	ALUMINO 34
A01	ALUMINO 37
A02	ALUMINO 44
A03	ALUMINO 52
A05	ALUMINO 37 protect
A06	ALUMINO 52 protect
K02	Kunststoff K37
K05	Kunststoff 14/53

³ Zusatz-Bestellformular beifügen
⁴ ab EB 1,5 m Zusatz-Bestellformular „Blendrahmenstabilisierung“ beifügen
⁵ Techn. Möglichkeiten laut Technikkatalog-Ergänzung 2022

B Farbe Rolladenprofil			
Pos.	Bitte Kennziffer in Liste eintragen		
102	Lichtgrau	117	Purpurrot (~RAL 3004)
103	Grau (~ROMA Grau)	120	Tannengrün (~RAL 6009)
106	Anthrazitgrau (~RAL 7016)	121	Moosgrün (~RAL 6005)
108	Cremeweiß	124	Stahlblau (~RAL 5011)
109	Silber (~RAL 9006)	125	Graualuminium (~RAL 9007)
110	Beige	126	DB 703
111	Elfenbein	127	Golden Oak
112	Sarotti	128	ROMA 9016 (~RAL 9016 Verkehrsweiß)
113	Holz hell	131	Schwarzgrau (~RAL 7021)
114	Braun meliert	132	Tiefschwarz (~RAL 9005)
115	Holz dunkel	133	Quarzgrau (~RAL 7039)

■ = harmonisch zu den o.g. Elementfarben (nicht alle Farben für alle Profile verfügbar, siehe Katalog)

C Führungsschiene	
Pos.	Bitte Kennziffer in Liste eintragen
1	KU, Einzelschiene 58 x 95
2	KU, Doppelschiene 83 x 95
3	Alu, Einzelschiene 58 x 95
4	Alu, Doppelschiene 83 x 95
5	Alu, Einzelschiene 58 x 134
6	Alu, Doppelschiene 83 x 134
7	Thermisch getrennt, Einzelschiene 58 x 95 TG 0/0
8	Thermisch getrennt, Einzelschiene 58 x 95 TG 30/0
9	Thermisch getrennt, Einzelschiene 58 x 95 TG 30/10
10	Thermisch getrennt, Einzelschiene 58 x 95 TG 30/20

PURO 2/2.K, PURO 2.XR/2.XRK

Blendrahmenstabilisierung
Kastenzusatzbefestigung

ROMA KG
Komplementäre: Roland Thoma,
R.T.Beteiligungs-GmbH; HRB 2190 MM
Geschäftsführer: Roland Thoma, Volker Pfaudler
Registergericht Memmingen: HRA 11951
Ostpreußenstraße 9, 89331 Burgau
T +49 (0) 8222 4000-0, F +49 (0) 8222 4000-50
Am Liepengraben 1, 18146 Rostock
T +49 (0) 381 60968-0, F +49 (0) 381 60968-90
www.roma.de, info@roma.de

1/2022

- Bestellung Anfrage 2. Durchlauf

Auftraggeber/Firma	Bestelldatum
Ansprechpartner	Liefertermin
Straße, Nr.	Kundennummer
PLZ, Ort	Angebotsnummer
Kommission	

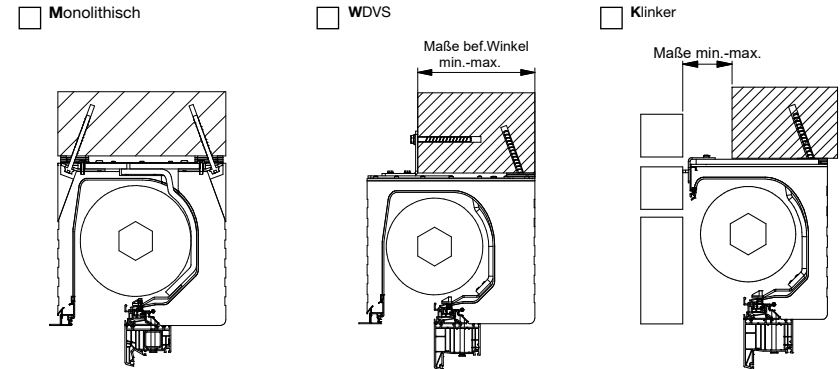
Abbildung zeigt beispielhaft PURO 2.XR

Blendrahmenstabilisierung

Einbausituation* (wichtig für Bügel-Ausführung) bitte ankreuzen

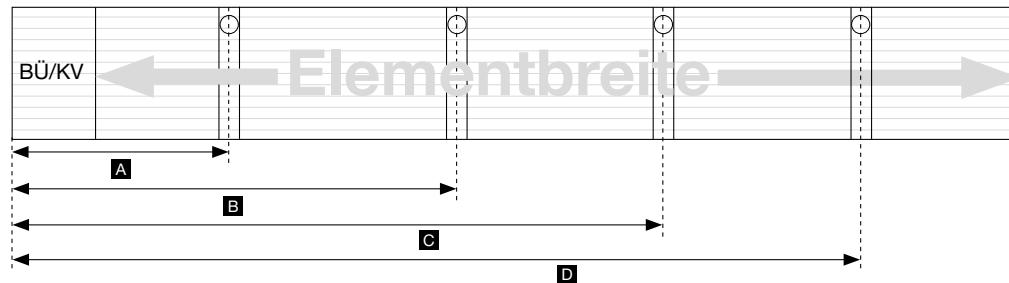
***Hinweis:**

Die Fa. ROMA liefert kein Befestigungsmaterial zu den jeweiligen baulichen Situationen. Die in den Zeichnungen dargestellten Schrauben dienen rein der Veranschaulichung. Die Prüfung und Verwendung eines geeigneten Befestigungsmaterials ist vor Ort zu treffen und auf die baulichen Gegebenheiten abzustimmen.

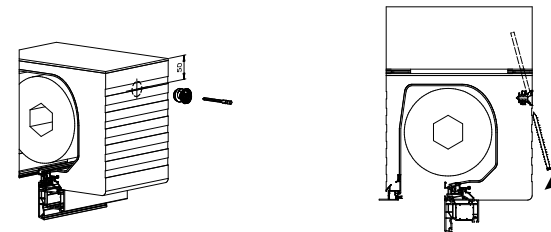


Positionierung Blendrahmenstabilisierung/Kastenzusatzbefestigung

Ansicht des Kastens von innen (inkl. BÜ/KV) (bezogen auf die Kastenbreite (inkl. BÜ/KV))



Kastenzusatzbefestigung durch Befestigungsdübel



Bitte beachten:

Bitte achten Sie darauf, dass die Blendrahmenstabilisierung nicht direkt unter einem Pfosten positioniert wird, da diese zusätzlich mit einer Schraube von unten durch den Rahmen fixiert werden muss.

Eine Kastenzusatzbefestigung ist nicht auf der gleichen Position einer Blendrahmenstabilisierung möglich.

Zu Position	BLR-Stabi. oder Kasten-Zus.bef.	Elementbreite [mm]	Gesamtbreite Kasten (inkl. BÜ/KV)	Bügel/ Dübel A [mm]	Bügel/ Dübel B [mm]	Bügel/ Dübel C [mm]	Bügel/ Dübel D [mm]	Einbausituation (falls abweichend von oben) M / W / K Nur bei BLR-Stabilisierung