

## B3/77

ROMA KG  
 Komplementäre: Roland Thoma,  
 R.T.Beteiligungs-GmbH; HRB 2190 MM  
 Geschäftsführer: Roland Thoma, Volker Pfaudler  
 Registergericht Memmingen: HRA 11951  
 Ostpreußenstraße 9, 89331 Burgau  
 T +49 (0) 8222 4000-0, F +49 (0) 8222 4000-50  
 Am Liepengraben 1, 18146 Rostock  
 T +49 (0) 381 60968-0, F +49 (0) 381 60968-90  
 www.roma.de, info@roma.de

Bestellung  Anfrage  2. Durchlauf

Auftraggeber/Firma	Bestelldatum
Ansprechpartner	Liefertermin
Straße, Nr.	Kundennummer
PLZ, Ort	Angebotsnummer
Kommission	

## Elementfarbe Kasten/ Führungsschienen

**Aluminium (Pulver matt glatt, Hochwetterfest nicht möglich)**

- ROMA 9016\* (Verkehrsweiß) 
  ROMA Grau 
  ROMA DB703 
  ROMA Sarotti 
  ROMA 9006\* (Weißaluminium) 
  ROMA 9007\* (Graualuminium) 
  ROMA 7016\* (Anthrazitgrau) 
 \* = ähnlich RAL

Falls abweichend, bitte Farbcode angeben (**Mehrpreis!**):

## 02/2022

..... Stück  B3/77

Elementbreite in mm X Elementhöhe in mm

Profilaußenseite des Profilpanzers „ohne Rippen“; (Standard ist „mit Rippen“)

Farbe des Profilpanzers bei Rolltor ROLENTO B3/77

<input type="checkbox"/>	Grau (~ROMA Grau)	<input type="checkbox"/>	Holz dunkel
<input type="checkbox"/>	Perl-Dunkelgrau (~ RAL 9023)	<input type="checkbox"/>	Purpurrot (~ RAL 3004)
<input type="checkbox"/>	ROMA 9016 (~ RAL 9016 Verkehrsweiß)	<input type="checkbox"/>	Moosgrün (~ RAL 6005)
<input type="checkbox"/>	Silber (~RAL 9006)	<input type="checkbox"/>	Tannengrün (~ RAL 6009)
<input type="checkbox"/>	Beige	<input type="checkbox"/>	Stahlblau (~ RAL 5011)
<input type="checkbox"/>	Sarotti	<input type="checkbox"/>	Anthrazitgrau (~ RAL 7016)
<input type="checkbox"/>	Holz hell	<input type="checkbox"/>	Graualuminium (~ RAL 9007)
<input type="checkbox"/>		<input type="checkbox"/>	DB703

Folierung des Torprofils bei ROLENTO B3/77, auf der Außenseite

Dekor Nr.: .....

Profil-Innenseite:

ROMA 9016 (~ RAL 9016 Verkehrsweiß)  Sarotti

- nur bei Rechtsroller  
 - nicht für Lichtfensterlamelle  
 - nicht für Lüftungsprofil

Sonderausstattung Lichtfensterlamelle(n)

ja -----> ..... Stückzahl

Farbe der Lichtfensterlamellen .....

Position unterste LF-Lamelle  
 nach ..... mm ab Oberkante Fußboden

Sonderausstattung Profil S77 (geschlossenes stranggepresstes Profil)

ja -----> ..... Stückzahl

Sonderfarbe nach RAL / Farbnummer .....

Position unterste S77-Lamelle  
 nach ..... mm ab Oberkante Fußboden

Sonderausstattung Lüftungsprofil

ja, 1 Stück über Endstab (Empfehlung)

Farbe des Lüftungsprofils .....

Montage als Rechts- oder Linksroller

Rechtsroller (in der Garage)  Linksroller (vor der Garage)

Kastenmontage in der Öffnung  ja

Kastenzusatzblende dringend empfohlen  ja

Bedienungsseite vom Garageninnern gesehen

rechts  links

INB - Integrierte Notbedienung (in Führungsschiene)

ja  nein

Variante Nr. (siehe Rückseite)

1  2 A  3  4  5

Motor mit Nothandkurbelgetriebe (NHK oben am Kasten)

ja  nein

Position des Kurbelabganges / Schlosses

innerhalb der Garage  außerhalb der Garage

NHK-Adapter als längenflexible Mauerdurchführung bis 500 mm Mauerstärke (falls dieser nicht direkt am Kasten montiert werden kann)

Torsteuerungspaket T1 zum Anschluss eines Tasters in Totmannbetrieb, Taster bitte zusätzlich bestellen

Torsteuerungspaket T2 mit Trennrelais zum Anschluss von zwei oder mehreren Tastern in Totmannbetrieb, Taster bitte zusätzlich bestellen

Torsteuerungspaket IR mit Steuerung ROLENTO plus und optischer Schließkantsicherung (drahtgebunden)

Torsteuerungspaket I2 mit Steuerung TS 600 und optischer Schließkantsicherung (drahtgebunden)

Torsteuerungspaket IFR mit Funksteuerung ROLENTO plus, optischer Schließkantsicherung (drahtgebunden) und 2 Stück 4-Kanal-Pearl-Handsender

Torsteuerungspaket IF2 mit Funksteuerung TS 600, optischer Schließkantsicherung (drahtgebunden) und 2 Stück 4-Kanal-Handsender

Torsteuerungspaket IFio mit Funksteuerung Rollixo io, optischer Schließkantsicherung (drahtgebunden) und 2 St. 4-Kanal-Handsender

Schließkantsicherung optisch mit Spiralkabel ohne Steuerung

Zusätzliche Taster  
 ..... Stück Typ: .....

Zusätzliche Taster  
 ..... Stück Typ: .....

Zusätzliche Handsender bei Torsteuerungen IFR, IF2 und IFio mit Funk

Pearl  
 ..... Stück 4-Kanal  Pearl Status ..... Stück Slider 4-Kanal, (nur IF2)

Deckenzugtaster mit Innenkette

Codierschaltgerät A mit Elektronikbox und Folientastenfeld

Funk-Codierschaltgerät

Edelstahlkastenfeld für Codierschaltgerät A (vandalismuschützt)

Signalleuchten-Set rot

RELAY Zusatzrelais für Warnlampe ..... Stück

Reflexions-Lichtschranke  2-Draht-Einweglichtschranke

Streifenbürste zum zusätzlichen Abdichten gegen den Sturz

Führungsschienen bohren:  von vorne  in Laibung

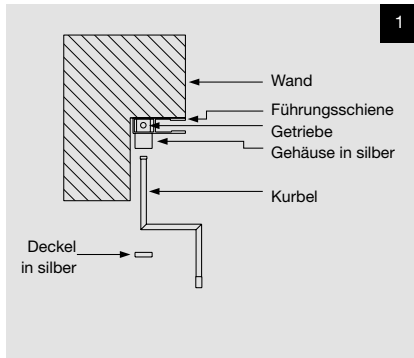
Endstab schräg-1  Endstab schräg-2 (Zeichnung beifügen)

Funk Zusatzempfänger 2-Kanal

Hauptschalter Aufputz, 3-polig

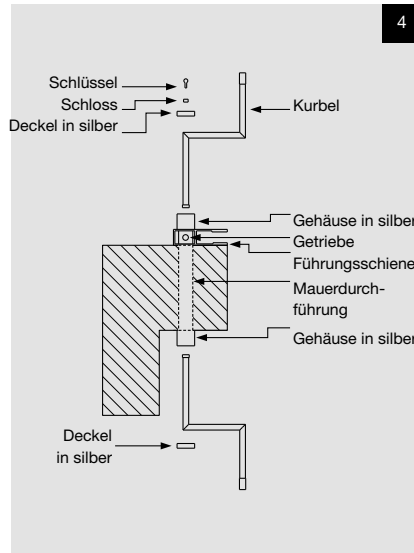
● = harmonisch zu den o.g. Elementfarben

## INB – Integrierte Notbedienung



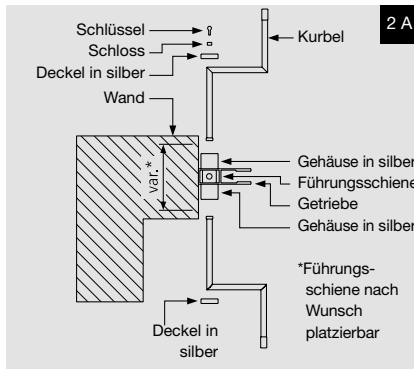
1

**Einbauvariante 1** - Rolltor in der Garage montiert  
 ■ Bedienung innen



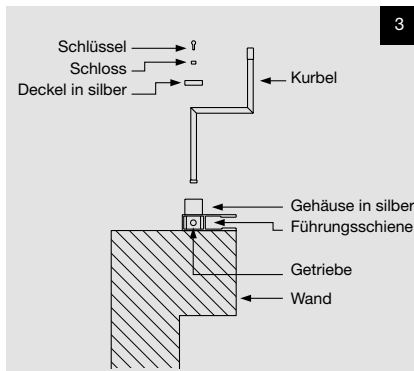
4

**Einbauvariante 4** - Rolltor vor der Garage montiert  
 ■ Bedienung beidseitig (mit Mauerdurchführung)  
 ■ Von außen abschließbar  
 ■ 1 Kurbel ist im Lieferumfang enthalten



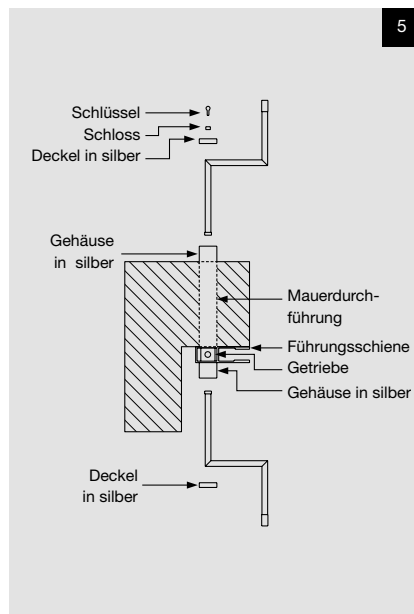
2 A

**Einbauvariante 2 A**  
 ■ Bedienung beidseitig. Von außen abschließbar.  
 Rolltor in der Öffnung montiert; 1 Kurbel ist im Lieferumfang enthalten; Befestigungswinkel für Führungsschiene auf der Bedienseite werden mitgeliefert



3

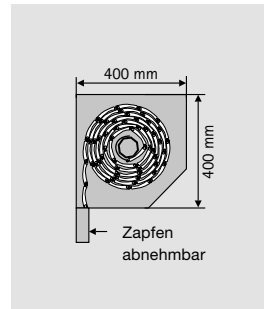
**Einbauvariante 3** - Rolltor vor der Garage montiert  
 ■ Bedienung außen. Von außen abschließbar



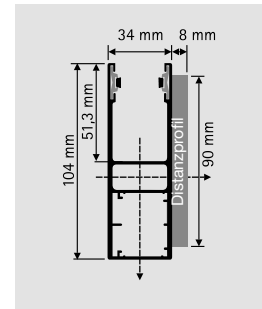
5

**Einbauvariante 5** - Rolltor in der Garage montiert  
 ■ Bedienung beidseitig (mit Mauerdurchführung)  
 ■ Von außen abschließbar  
 ■ 1 Kurbel ist im Lieferumfang enthalten

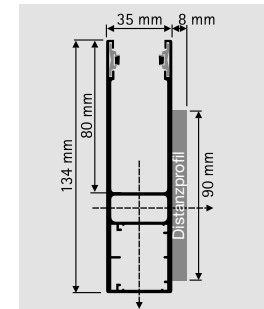
## Maße



Kastengröße 400 Rolltor B3/77  
 Bei Montage in der Öffnung  
 RR-Blende bauseits befestigen.



Führungsschiene 104 x 34 mm  
 Rolltor B3/77 bis 4.800 mm EB

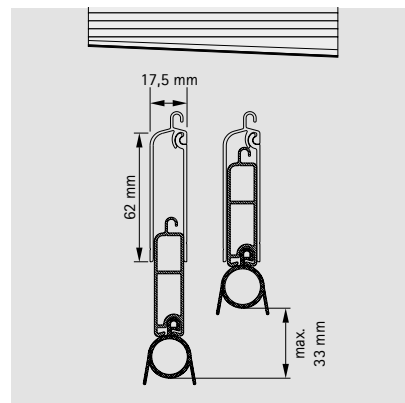


Führungsschiene 134 x 35 mm  
 Rolltor B3/77 über 4.800 mm EB

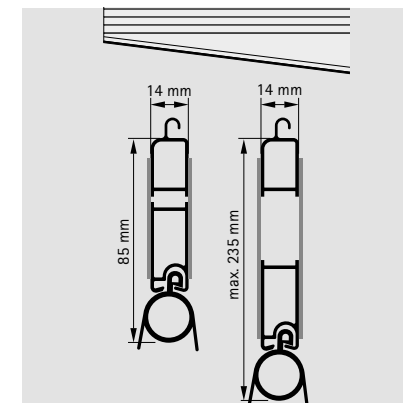
## Dekorfarben für ALUMINO 77

Aktuelle Farbtabelle finden Sie im Technik-Katalog und auf unserer Homepage.

## Schräge Endstäbe



Endstab Schräg-1 mit Gummiabschlussprofil. Stranggepresstes Aluminium. Bauseits einstellbar bis 33 mm Höhenunterschied.



Endstab Schräg-2 mit Gummiabschlussprofil. Stranggepresstes Aluminium. Fertigung erfolgt im Werk.