

F1/77

Bestellung Anfrage 2. Durchlauf

ROMA KG
 Komplementäre: Roland Thoma,
 R.T.Beteiligungs-GmbH; HRB 2190 MM
 Geschäftsführer: Roland Thoma, Volker Pfaudler
 Registergericht Memmingen: HRA 11951
 Ostpreußenstraße 9, 89331 Burgau
 T +49 (0) 8222 4000-0, F +49 (0) 8222 4000-50
 Am Liepengraben 1, 18146 Rostock
 T +49 (0) 381 60968-0, F +49 (0) 381 60968-90
 www.roma.de, info@roma.de

Auftraggeber/Firma	Bestelldatum
Ansprechpartner	Liefertermin
Straße, Nr.	Kundennummer
PLZ, Ort	Angebotsnummer
Kommission	

Elementfarbe Führungsschienen

Aluminium (Pulver matt glatt, Hochwetterfest nicht möglich)

- ROMA 9016* (Verkehrsweiß) ROMA Grau ROMA DB703 ROMA Sarotti
- ROMA 9006* (Weißaluminium) ROMA 9007* (Graualuminium) ROMA 7016* (Anthrazitgrau) * = ähnlich RAL

Falls abweichend, bitte Farbcode angeben (Mehrpriest!):

02/2022

..... Stück F1/77

Elementbreite in mm Elementhöhe in mm

Farbe des Profilpanzers

<input type="checkbox"/> Grau (-ROMA Grau)	<input type="checkbox"/> Holz dunkel
<input type="checkbox"/> Perl-Dunkelgrau (- RAL 9023)	<input type="checkbox"/> Purpurrot (- RAL 3004)
<input type="checkbox"/> ROMA 9016 (- RAL 9016 Verkehrsweiß)	<input type="checkbox"/> Moosgrün (- RAL 6005)
<input type="checkbox"/> Silber (-RAL 9006)	<input type="checkbox"/> Tannengrün (- RAL 6009)
<input type="checkbox"/> Beige	<input type="checkbox"/> Stahlblau (- RAL 5011)
<input type="checkbox"/> Sarotti	<input type="checkbox"/> Anthrazitgrau (- RAL 7016)
<input type="checkbox"/> Holz hell	<input type="checkbox"/> Graualuminium (- RAL 9007)
	<input type="checkbox"/> DB703

Profilaußenseite des 77er Profilpanzers „ohne Rillen“; (Standard ist „mit Rillen“)

Dekor Nr.:

Profil-Innenseite:

ROMA 9016 (- RAL 9016 Verkehrsweiß) Sarotti - nicht für Lichtfensterlamelle
 - nicht für Lüftungsprofil

■ = harmonisch zu den o.g. Elementfarben

Sonderausstattung Lichtfensterlamelle(n)

ja -----> Stückzahl
 Farbe der Lichtfensterlamellen
 Position unterste LF-Lamelle nach mm ab Oberkante Fußboden

Sonderausstattung Profil S77 (geschlossenes stranggepresstes Profil)

ja -----> Stückzahl
 Sonderfarbe nach RAL / Farbnummer
 Position unterste S77-Lamelle nach mm ab Oberkante Fußboden

Sonderausstattung Lüftungsprofil

ja, 1 Stück über Endstab (Empfehlung!)
 Farbe des Lüftungsprofils:

Bedienungsseite vom Garageninnern gesehen

rechts links

Motor mit Nothandkurbelgetriebe (NHK oben an Flanschplatte)

ja nein
 Position des Kurbelabganges / Schlosses
 innerhalb der Garage außerhalb der Garage
 NHK-Adapter als längenflexible Mauerdurchführung bis 500 mm Mauerstärke (falls dieser nicht direkt an der Flanschplatte montiert werden kann)

Wählen Sie aus untenstehender Auflistung das Torsteuerungspaket und den oder die gewünschten Taster. Die Pakete T1 und T2 beinhalten keine Taster. Bitte bestellen Sie diese zusätzlich.

- Torsteuerungspaket T1 zum Anschluss eines Tasters in Totmannbetrieb, Taster bitte zusätzlich bestellen
- Torsteuerungspaket T2 mit Trennrelais zum Anschluß von zwei oder mehreren Tastern in Totmannbetrieb, Taster bitte zusätzlich bestellen
- Torsteuerungspaket IR mit Steuerung ROLENTO plus und optischer Schließkantensicherung (drahtgebunden)
- Torsteuerungspaket I2 mit Steuerung TS 600 und optischer Schließkantensicherung (drahtgebunden)
- Torsteuerungspaket IFR mit Funksteuerung ROLENTO plus, optischer Schließkantensicherung (drahtgebunden) und 2 Stück 4-Kanal-Pearl-Handsender

Torsteuerungspaket IF2 mit Funksteuerung TS 600, optischer Schließkantensicherung (drahtgebunden) und 2 Stück 4-Kanal-Handsender

Torsteuerungspaket IFio mit Funksteuerung Rollixo io, optischer Schließkantensicherung (drahtgebunden) und 2 Stück 4-Kanal-Handsender

Zusätzliche Taster
 Stück Typ:

Zusätzliche Handsender bei Torsteuerungen IFR, IF2 und IFio mit Funk
 Pearl
 Stück 4-Kanal Pearl Status Stück Slider 4-Kanal, (nur IF2)

Deckenzugtaster mit Innenkette

Codierschaltgerät A mit Elektronikbox und Folientastenfeld

Funk-Codierschaltgerät

Edelstahl tastenfeld für Codierschaltgerät A (vandalismugeschützt)

Signalleuchten-Set rot

RELAY Zusatzrelais für Warnlampe Stück

Reflexions-Lichtschranke 2-Draht-Einweglichtschranke

Streifenbürste zum zusätzlichen Abdichten gegen den Sturz

Führungsschienen bohren: von vorne in Laibung

Funk Zusatzempfänger 2-Kanal

Schließkantensicherung optisch mit Spiralkabel ohne Steuerung

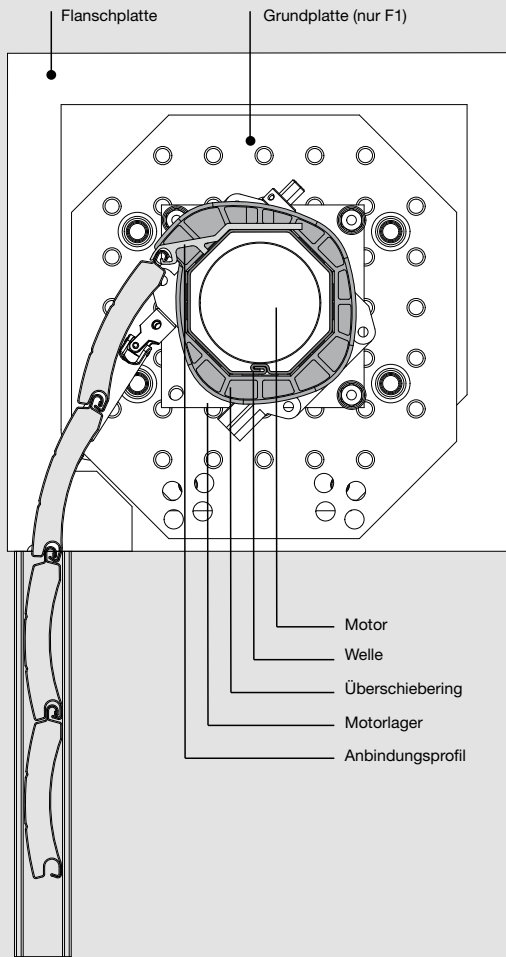
Endstab schräg - 1

Endstab schräg - 2 (Zeichnung beifügen)

Hauptschalter Aufputz, 3-polig

Bemerkungen / Besondere Bearbeitungen zu o.g. Kommission:

HST Hochschiebesicherung Tore (Standardausrüstung)



HST ist die wirkungsvolle Hochschiebesicherung Tore für Rolltore von ROMA. Durch die direkte Anbindung des Torpanzers an die Welle ist ein Hochschieben erschwert.

Das Wickelverhalten des Torpanzers auf der Welle wurde durch die asymmetrische Form verbessert. Dadurch wird auch der normale Abrieb auf dem Torpanzer weiter minimiert.

Dekorfarben für ALUMINO 77

Aktuelle Farbtabelle finden Sie im Technik-Katalog und auf unserer Homepage.

Zubehör für ROLENTO plus und TS600-Steuerungen



Deckenzugtaster mit Innenkette



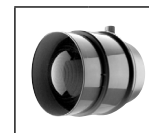
Codierschaltgerät



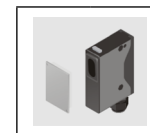
Funk-Codierschaltgerät



Edelstahl Tastenfeld für Codierschaltgerät



Signalleuchten-Set rot



Reflexions-Lichtschranke Stromaufnahme 50mA



Unterputz-Wipptaster



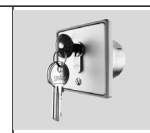
Unterputz-Drucktaster



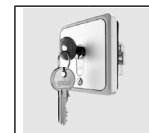
Aufputz-Wipptaster



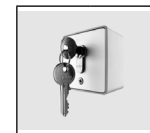
Aufputz-Drucktaster



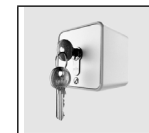
Unterputz-Schlüsseltaster einpolig



Unterputz-Schlüsseltaster zweipolig



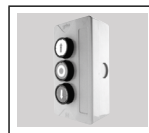
Aufputz-Schlüsseltaster einpolig



Aufputz-Schlüsseltaster zweipolig



*3-fach Unterputz Tasterkombination



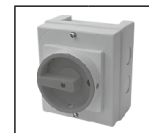
*3-fach Aufputz Tasterkombination



*Unterputz-Schlüsseltasterkombination



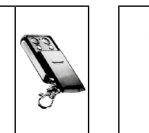
*Aufputz-Schlüsseltasterkombination



Hauptschalter Aufputz, 3-polig, IP 65



TS600 Handsender



Slider Handsender



Pearl Handsender



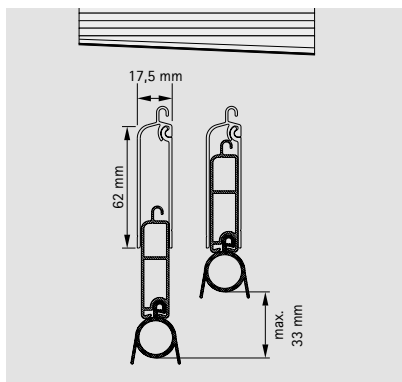
Pearl Status Handsender



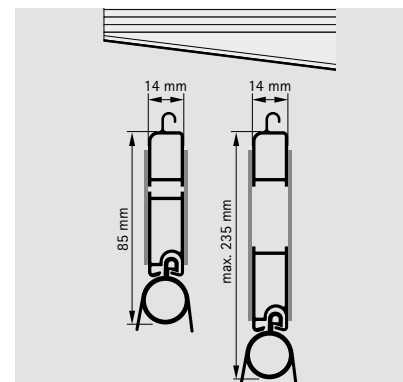
Télécommande Pearl Status

* für TS 600

Schräge Endstäbe



Endstab Schräg-1 mit Gummiabschlussprofil. Stranggepresstes Aluminium. Bauseits einstellbar bis 33 mm Höhenunterschied.



Endstab Schräg-2 mit Gummiabschlußprofil. Stranggepresstes Aluminium. Fertigung erfolgt im Werk.