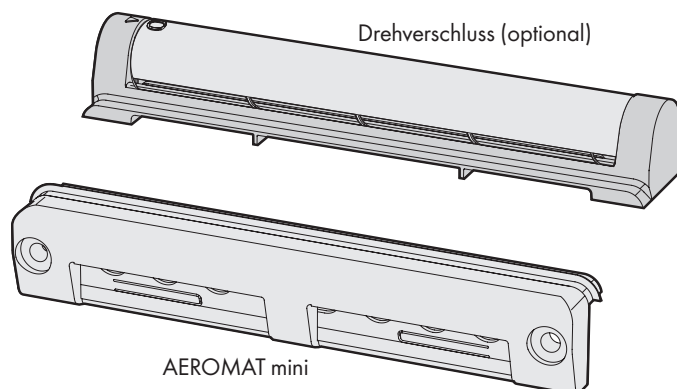


Außenluftdurchlass mit optionalem Drehverschluss

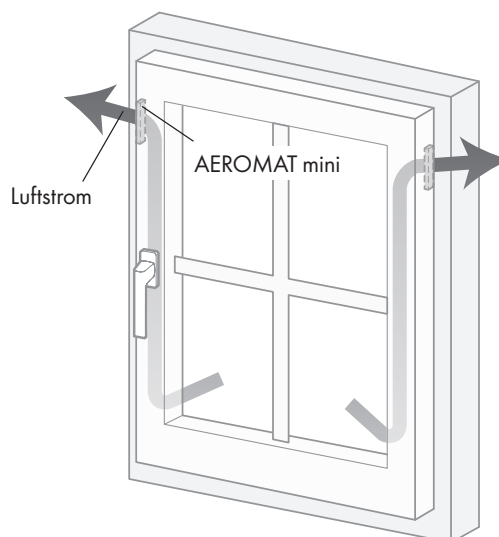


Einsatz

- Geeignet für Fenster und Fenstertüren aus Holz, Kunststoff und Aluminium.
- Einbau waagrecht im oberen und senkrecht im seitlichen Blendrahmenfalz.
- Damit der Lüfter seine Funktion erfüllen kann, ist beim Einbau stets darauf zu achten, dass die Luftwege immer frei sind. Eine Durchführung von Fenstersystemprüfungen wird empfohlen.
- Weitere Informationen zum bestimmungsgemäßen Gebrauch können der Montage- und Bedienungsanleitung ([H39.FENS006DE](#)) entnommen werden.

Funktion

- Der AEROMAT mini ist ein Außenluftdurchlass für den Einbau im oberen Drittel des Fensters. Die Lüftung erfolgt durch Druckunterschiede zwischen Außen- und Raumluft (Druckdifferenz). Dabei strömt in der Regel die Luft von außen in den Raum hinein.
- Die selbstregelnde Volumenstrombegrenzung verhindert bei großem Winddruck (z. B. Sturm) zu hohe Luftströme bzw. Zugluft in den Innenraum.
- Der AEROMAT mini ist in Verbindung mit motorischen Lüftungsgeräten als Abluft- oder Zuluftdurchlass nur bedingt geeignet. Vor Einbau ist eine Überprüfung des Gesamtsystems gemäß Lüftungskonzept durchzuführen.
- Optional: Drehverschluss zum manuellen Öffnen und Schließen der Luftzufuhr.



Technische Daten

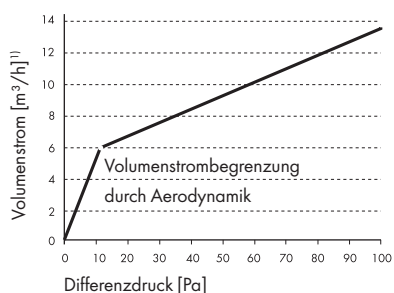
AEROMAT mini	
Lüftleistung (ca.)	bei 2 Pa bis zu 2 m ³ /h ¹⁾ bei 8 Pa bis zu 5 m ³ /h ¹⁾ bei 4 Pa bis zu 3 m ³ /h ¹⁾ bei 10 Pa bis zu 6 m ³ /h ¹⁾ bei 5 Pa bis zu 3 m ³ /h ¹⁾ bei 20 Pa bis zu 11 m ³ /h ¹⁾ bei 7 Pa bis zu 5 m ³ /h ¹⁾
Abmessungen (B x H x T)	125 mm x 21,3 mm x 16,4 mm
Drehverschluss	
Abmessungen (B x H x T)	125 mm x 18 mm x 22,5 mm

Leistungsdiagramm

Maximale Leistungsdaten des AEROMAT mini ohne Einfluss des Fensters

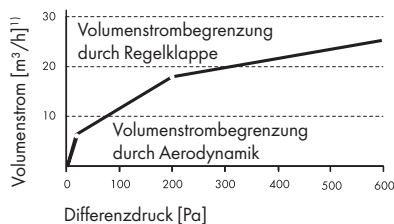
Schalldämmung nach ISO 140-10:1991-12

Prüfergebnisse: Ausgehend von einer Schalldämmung des Fensters von 42 dB kann sich diese um 1-2 dB bei Einsatz eines AEROMAT mini reduzieren, um 3 dB beim Einsatz von zwei AEROMAT mini. Der Drehverschluss hat keine Auswirkung auf die Schalldämmung.



Leistungsdaten des AEROMAT mini im Fenster

Beispiel: Kunststofffenster, Mitteldichtungssystem, RAM: 1230 x 1480 mm
 Volumenstrom des AEROMAT mini als selbsttätig regelnder Außenluftdurchlass (ALD) mit oberer Volumenstrombegrenzung.



Bestellangaben

Materialkurztext	Farbe	VE	Materialnummer
AEROMAT mini, Standard ^{2) 3)}	RAL 9016 weiß	25 St.	L4210100-004040
AEROMAT mini, Steg 2,5 mm ^{2) 3)}	RAL 9016 weiß	25 St.	L4210110-004040
AEROMAT mini, Steg 5 mm ^{2) 3)}	RAL 9016 weiß	25 St.	L4210120-004040
Drehverschluss ^{3) 4) 5)}	RAL 9016 weiß	25 St.	L4210050-004040
	SI-silber	25 St.	L4210130-025040
Anschlaghilfe: Bohrlehre KF/Holz	-	1 St.	L4210080-522010
Anschlaghilfe: Bohrlehre LM	-	1 St.	L4210090-522010
Anschlaghilfe: Frässhablone Holz für 9 mm Nutlage	-	1 St.	L4210070-522010
Anschlaghilfe: Frässhablone Holz, für 13 mm Nutlage	-	1 St.	L4210210-522010

¹⁾ bei paarweisem Einbau profil- und beschlagsunabhängig gemessen

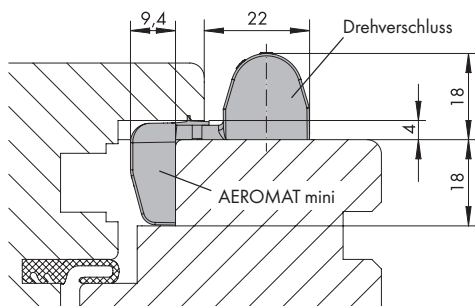
²⁾ siehe AEROMAT mini Profildatenliste

³⁾ ab 3.000 Stück geschlossener Abnahmemenge Sonderfarbe (durchgefärbt, ähnlich RAL) gegen Aufpreis möglich (ausgenommen: Rot-, Orange-, Terra- und Metallic-Farbtöne)

⁴⁾ ab 1.000 Stück geschlossener Abnahmemenge Sonderfarbe (lackiert, alle RAL-Töne) gegen Aufpreis möglich

⁵⁾ bei Aluminium-Fenstern mit LM-Beschlag und aufliegender Bandseite muss eine Begrenzungsschere von 90° eingebaut werden.

Positionierung am Blendrahmen



Profilzuordnung

Gerätetyp	Schema AEROMAT mini im Blendrahmen (Profildarstellung symbolisch)		
	Kunststoffprofil	Aluminiumprofil	Holzprofil
AEROMAT mini; Standard (Mat.-Nr. L4210100-004040)			
AEROMAT mini; Steg 2,5 mm (Mat.-Nr. L4210110-004040)			
AEROMAT mini; Steg 5 mm (Mat.-Nr. L4210120-004040)			

Aluminium Rahmennutmaße

A0004	A0006	A0016	A0022

Profildatenliste

Weitere Informationen zu Profilsystemen finden Sie im SIEGENIA Downloadportal:

<https://downloads.siegenia.com/de/00002/index.html>

Kunststoffprofile

Hersteller	Profilsystem	AEROMAT mini	Materialnummer
Alphacan	Alphacan Alpha 70 Alpha 80	Standard	L4210100-004040
	Profilia MD	Steg 5 mm	L4210120-004040
Aluplast	Ideal 1000 Ideal 2000 Ideal 3000 Ideal 4000 Ideal 5000 Ideal 6000 Ideal 7000 Ideal 8000	Standard	L4210100-004040
Brökelmann ALU mit KF-Nut	Serie RG 75	Standard	L4210100-004040
Deceuninck	Mondial 2000 Mondial 2100 Classic Zendow	Standard	L4210100-004040
Dimex	Accord Contour 7.0 AD Elegance 8.0 AD Komfort	Standard	L4210100-004040
Gealan	S8000 S7000 Hilzinger S3000	Standard	L4210100-004040
Horizont	PS penta	Standard	L4210100-004040
Inoutic	Exclusive	Standard	L4210100-004040
	Prestige AD Deluxe Elite Arcade MD100	Steg 5 mm	L4210120-004040
KBE	MD	Steg 2,5 mm	L4210110-004040
	AD AD 70 mm MD 70 mm	Standard	L4210100-004040

Hersteller	Profilsystem	AEROMAT mini	Materialnummer
Kömmerling	EuroFutur Elegance EuroFutur Classic Eurodur 3S K-Vision 88+	Standard	L4210100-004040
LB-Profile	PAD PCD AD PCD MD PAD Contour	Standard	L4210100-004040
LG-Profile	LG-Profil	Standard	L4210100-004040
Rehau	Brillant-Design S735 S796 Basic-Design Thermo-Design Thermo-Design 70 Geneo AD Geneo MD	Standard	L4210100-004040
Roplasto	6001 Plus S AD	Steg 2,5 mm	L4210110-004040
	6001 Plus S MD 7001 AD 7001 MD	Standard	L4210100-004040
Salamander	Design 2D Design 3D Streamline Brügmann AD Brügmann MD Design MD Design 3D S BluEvolution	Standard	L4210100-004040
Schüco	Corona CT 70 AS/MD Corona AS 60 2-Kammer Corona AS 60 3-Kammer Corona SI 82 LivIng	Standard	L4210100-004040
Trocac	System 88 mm Serie 900 InnoNova 2000	Steg 2,5 mm	L4210110-004040
	Confort InnoNova 70 AD InnoNova 70 MD K-trend	Standard	L4210100-004040

Hersteller	Profilsystem	AEROMAT mini	Materialnummer
Veka	Topline AD	Standard	L4210100-004040
	Topline MD		
	Softline 70		
	Swingline		
	Topline Plus		
	Softline AD		
	Softline MD		
	Softline AD 13		
	Softline MD 70		
Alphaline 90 MD			
Wymar	2500	Standard	L4210100-004040
	3000		
	2000		

Holzprofile

Profilsystem	AEROMAT mini	Materialnummer
Eurofalz 18/8-12/18-9	Standard	L4210100-004040
Eurofalz 18/8-12/20-9		
Eurofalz 20/8-12/18-9		
Eurofalz 20/8-12/20-9		
Eurofalz 24/8-12/18-13		
Eurofalz 24/8-12/20-13		
Euronut 7/8x4-12/18-9 FT18		
Euronut 7/8x4-12/20-9 FT18		
Euronut 7/8x4-12/18-9 FT20		
Euronut 7/8x4-12/20-9 FT20		
Euronut 11/8x4-12/18-13		
Euronut 11/8x4-12/20-13		

Aluminiumprofile

Profilsystem	AEROMAT mini	Materialnummer
A0004	Steg 5 mm	L4210120-004040
A0006	Standard	L4210100-004040
A0016		
A0022		

SIEGENIA
brings spaces to life

Beschlag- und Lüftungstechnik
Duisburger Straße 8
57234 Wilnsdorf
DEUTSCHLAND

Telefon: +49 271 3931-0
Telefax: +49 271 3931-172
info@siegenia.com
www.siegenia.com



Unsere internationalen Anschriften
finden Sie unter: www.siegenia.com

SIEGENIA weltweit:
Benelux Telefon: +31 85 4861080
China Telefon: +86 316 5998198
Deutschland Telefon: +49 271 39310
Frankreich Telefon: +33 3 89618131
Großbritannien Telefon: +44 2476 622000
Italien Telefon: +39 02 9353601
Österreich Telefon: +43 6225 8301

Polen Telefon: +48 77 4477700
Russland Telefon: +7 495 7211762
Schweiz Telefon: +41 33 3461010
Südkorea Telefon: +82 31 7985590
Türkei Telefon: +90 216 5934151
Ukraine Telefon: +380 44 4637979
Ungarn Telefon: +36 76 500810
Weißrussland Telefon: +375 17 3121168