



Stahlzargen

NEU: Pulver-Endbeschichtung in 6 günstigen Vorzugsfarben







- 4 Hörmann Markenqualität
- 6 Gute Gründe für Hörmann
- 8 Wohnungsbau
- 9 Hotel
- 10 Krankenhaus
- 11 Behörden, Büros und öffentliche Gebäude
- 12 Schulen und Kindergärten
- 13 Spiegellose Zarge
- 14 Stahlfutterzarge VarioFix
- 16 Schiebetüren
- 18 Individuelle Zargenausführungen
- 20 Bandkonstruktionen
- 21 Schließbleche und Dämpfungsprofile
- 23 Hörmann Produktprogramm

Die abgebildeten Farben und Oberflächen sind aus drucktechnischen Gründen nicht farbverbindlich.

Urheberrechtlich geschützt. Nachdruck, auch auszugsweise, nur mit unserer Genehmigung. Änderungen vorbehalten.

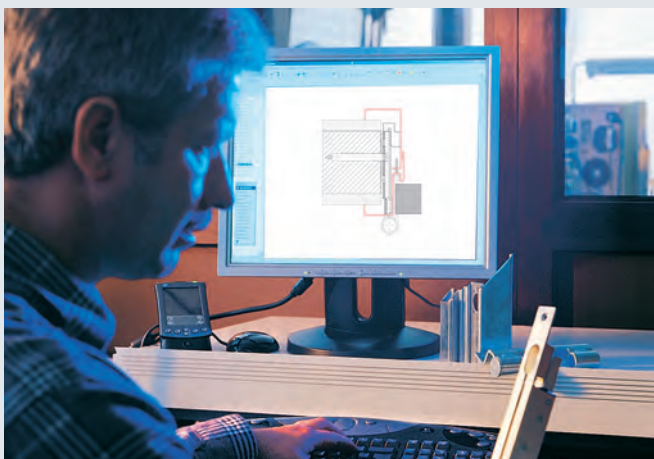
◀ Aluminium-Rohrrahmenobjektüren mit Stahlzarge

Hörmann Markenqualität

Für höchste Sicherheit und Verlässlichkeit



Apartmenthaus "White Pearl", Timmendorfer Strand mit Hörmann Produkten



Eigene Produktentwicklung

Zargenfunktionen verlangen ständig Neuentwicklungen und Verbesserungen in der Konstruktion und Ausstattung. Hier beweisen unsere qualifizierten Entwicklungsteams immer wieder ihre hohe Fachkompetenz. So hat Hörmann sein Stahlzargen-Programm kontinuierlich zum heutigen Komplettangebot ausgebaut.



Produktion auf höchstem Niveau

Hörmann Zargen werden im Rahmen des Qualitäts-, Umwelt-, Energie- und Arbeitssicherheitsmanagement nach DIN EN ISO 9001, 14001, 50001 und BS OHSAS 18001 produziert. Das sind die erforderlichen Voraussetzungen für optimale und individuelle Lösungen im Objektbau.



Als führender Hersteller von Toren, Türen, Antriebe und Zargen in Europa sind wir einer hohen Produkt- und Service-Qualität verpflichtet. Auf dem internationalen Markt setzen wir damit Standards.

Hochspezialisierte Werke entwickeln und produzieren Bauelemente, die sich durch Qualität, Funktionssicherheit und Langlebigkeit auszeichnen.

Mit der Präsenz in den wichtigsten internationalen Wirtschaftsregionen sind wir ein starker, zukunftsorientierter Partner für den Objekt- und Industriebau.



Einfache Planung

Das Hörmann Architektenprogramm bietet einen schnellen Zugriff auf Ausschreibungstexte und Zeichnungen (DWG und PDF Format) von über 850 Hörmann Produkten. Es steht Ihnen als Web-Version unter www.architektenprogramm.hoermann.de oder zum kostenlosen Download unter www.hoermann.de/architekten zur Verfügung.



Kompetente Objektbetreuung

Erfahrene Fachberater der kundennahen Vertriebsorganisation begleiten Sie von der Objektplanung über die technische Klarstellung bis hin zur Bauabnahme. Die fachgerechte Montage garantieren erfahrene Hörmann Monteure und das in Seminaren geschulte Fachpersonal der Hörmann Partner.

Gute Gründe für Hörmann

Der Zargen-Spezialist mit jahrzehntelanger Erfahrung



1

Hochwertige Verarbeitung

Modernste Produktionstechniken garantieren **maßhaltige Zargenelemente mit perfektem Sitz** aller Beschläge und aller Funktionsteile. Bei allen 1-teiligen Normzargen wird die Gehrung im **Laserschweißverfahren** produziert **// NEU**. Das sorgt für eine robuste Verbindung der Einzelteile und bildet eine **saubere Schweißnaht**, die **zusätzlich geschliffen** wird. Durch dieses Verfahren erhalten Sie Stahlzargen, die sowohl durch ein anspruchsvolles Design, eine planebene Oberfläche und eine langlebige Qualität überzeugen.

2

Einfacher, schneller Einbau

Der **stabile Universal-Trapezanker** bei 2-schaligen Stahlzargen mit einem speziellem Lochbild ermöglicht die Montage der Zargen in alle Wandtypen. Stemmarbeiten bei Massivwänden oder Ausspararbeiten bei den Gipskartonplatten sind in den Standardgrößen nicht erforderlich. Die Hörmann **Stahlfutterzarge VarioFix** wird wie eine Holzzarge montiert und punktet zusätzlich durch Langlebigkeit und elegante Formgebung ohne einen sichtbaren Umbau. Zudem können unterschiedliche Wandstärken durch den bis 20 mm verstellbaren Zierfalz ausgeglichen werden. Weitere Informationen finden Sie auf der Seite 15.



3

Höchste Designansprüche

Die **spiegellose Zarge** ist die Designlösung für moderne Innenarchitektur. Die Kombination aus schmalen Zargenspiegel, integriertem Türschließer und verdeckt liegenden Bändern ergibt eine **minimalistische Türansicht** und erfüllt **höchste Designansprüche**.



4

Exklusive Glastürenansicht

Die **elegante Lösung für Glastüren** überzeugt mit einer flächenbündigen Ansicht von Zargenspiegel, Glastürblatt sowie Band und Schließsystem. Das sorgt für **maximale Transparenz** und eine **exklusive Türansicht**.

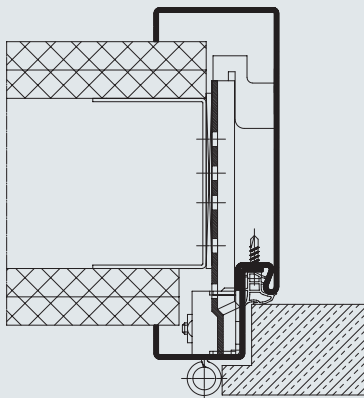
Wohnungsbau

Sicher, einfach einzubauen und langlebig

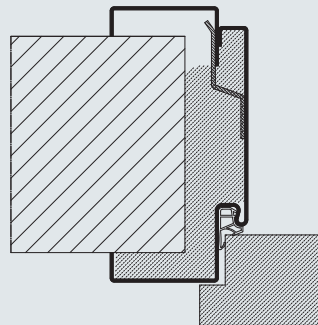


2-schalige Zarge für alle Wandtypen

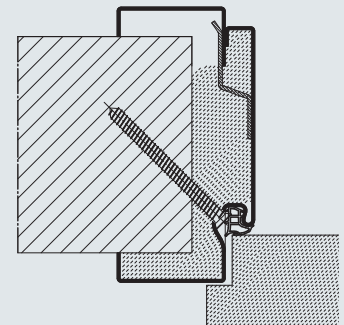
Stahlzargen sind langlebige, zeitlose und moderne Gestaltungselemente im Wohnungsbau. Gepulverte Stahlzargen sehen aus wie Holzzargen. Durch die verschweißten und planeben geschliffenen Eckstöße sind jedoch keine Gehrungsschnitte sichtbar. Mit der 2-schaligen Stahlfutterzarge VarioFix bietet Hörmann Ihnen eine innovative Lösung an: Das von der Holzzarge bekannte Montageprinzip der Maulweitenverstellung im Zierfalz erhalten Sie nun bei einer Stahlzarge. Weitere Informationen zur VarioFix finden Sie auf den Seiten 14 bis 15.



2-schalige Zarge ohne Maulweitenverstellung, gefälzt



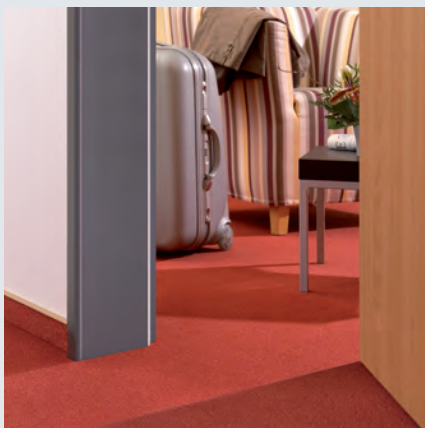
Stahlfutterzarge VarioFix, gefälzt, mit Dämpfungsprofil für erhöhten Schallschutz



Stahlfutterzarge VarioFix, gefälzt, für Hörmann Wohnraumtüren WAT mit RC 2 / RC 3 Sicherheitsausstattung

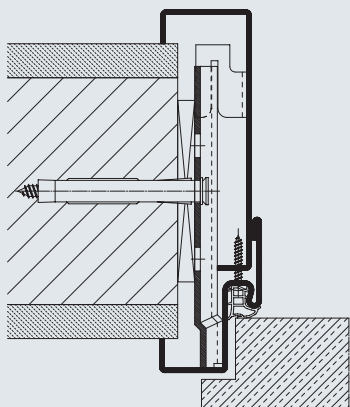
Hotel

Robust, in individueller Gestaltung

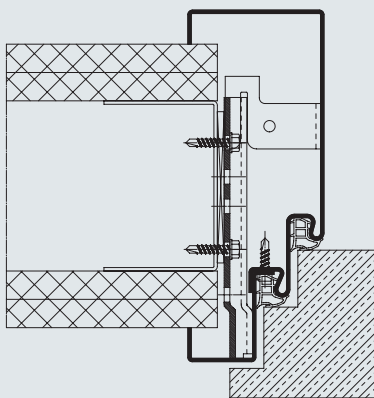


In Hotels und Pensionen müssen Durchgänge und Türen höchsten Beanspruchungen standhalten. Architektonische Ansprüche verlangen nach Farbe und individueller Ausführung. Die grundierten, streichbaren oder pulverbeschichteten Hörmann Stahlzargen erfüllen perfekt diese Anforderungen und sind darüber hinaus wartungsfrei sowie dauerhaft belastbar.

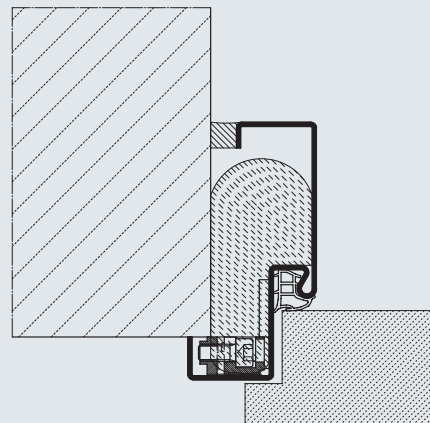
1-teilige und 2-schalige Zarge für alle Wandtypen



2-schalige Zarge mit Maulweitenverstellung, gefälzt



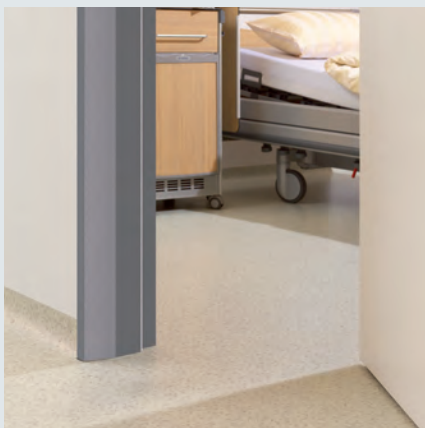
2-schalige Zarge mit Doppelfalz, gefälzt



1-teilige Eckzarge ohne Anker zum nachträglichen Einbau, gefälzt

Krankenhaus

Stoßunempfindlich und leicht zu reinigen

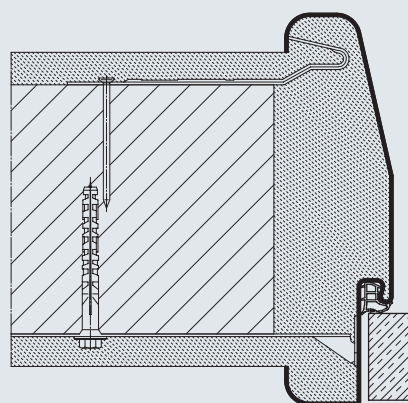


Zarge mit schräger Leibung

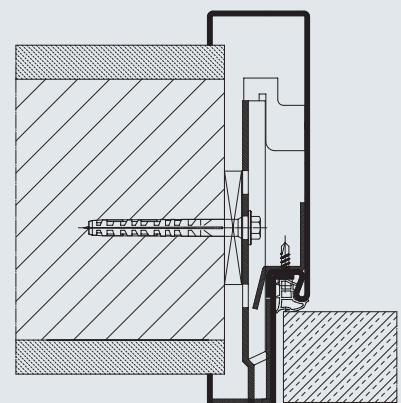
Türrahmen aus Stahl sind die richtigen Lösungen für die vielfältigen und anspruchsvollen Aufgaben im Krankenhaus. Z. B. erleichtern Zargen mit schräger Leibung dank ihrer größeren Öffnungsbreite das Durchschieben von Betten durch Türöffnungen. Hörmann Stahl- und Edelstahlzargen werden diesen hohen Anforderungen an Wirtschaftlichkeit, Sauberkeit und Hygiene im rauen Klinik-Alltag gerecht.



Edelstahlzarge



1-teilige Mauerwerk-Zarge mit abgerundeter Leibung, stumpf



2-schalige Zarge mit Bleieinlage, stumpf

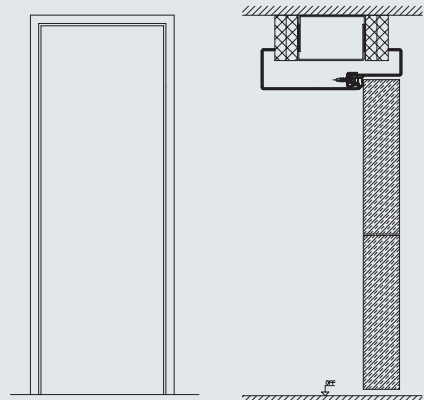
Behörden, Büros und öffentliche Gebäude

Die wirtschaftliche Lösung für stark frequentierte Bereiche

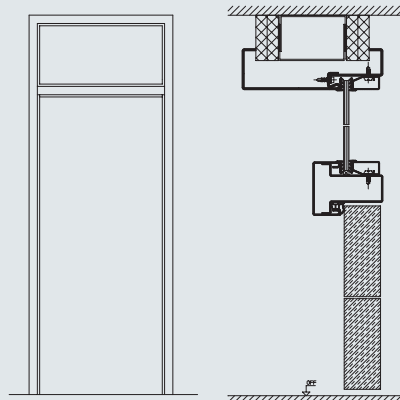


Zarge vorgerüstet für Obentürschließer

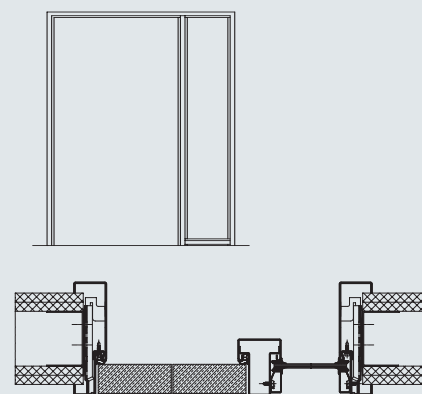
Bei Hörmann erhalten Sie die passenden Zargen für Büroräume, die stark frequentiert werden sowie hohe Anforderungen an Robustheit und Sicherheit stellen. Zusätzliche Seitenteile und Oberlichter sorgen für helle Räume. Diese Elementzargen sind auch als VarioFix Zarge erhältlich (s. Seite 14 – 15).



raumhohe Umfassungszarge



Umfassungszarge mit Oberlicht



Umfassungszarge mit Seitenelement

Schulen und Kindergärten

Für ein geringeres Verletzungsrisiko

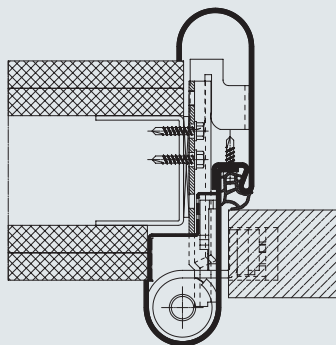


Roundstyle-Zarge mit Band VR 120
(geöffnet)

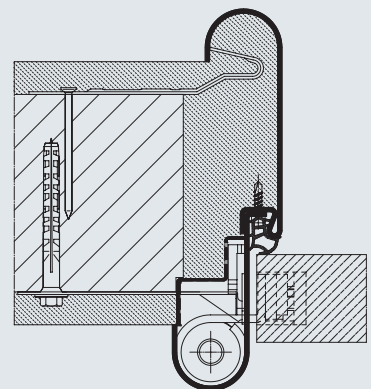


Roundstyle-Zarge mit Band VR 120
(geschlossen)

Zargen für Schulen und Kindergärten haben besonders hohe Sicherheitsanforderungen: Die Hörmann Roundstyle-Zarge mit dem Fingerklemmschutz an der bandseitigen Nebenschließkante verringert die Quetsch- bzw. Verletzungsgefahr.



2-schalige Zarge „Roundstyle VR“, stumpf für Ständerwerk



2-schalige Zarge „Roundstyle VR“, stumpf für Mauerwerk

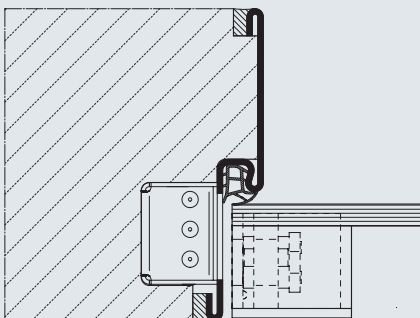
Spiegellose Zarge

Für eine flächenbündige Ansicht

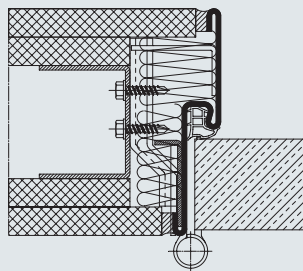


filigranes Rollentürband

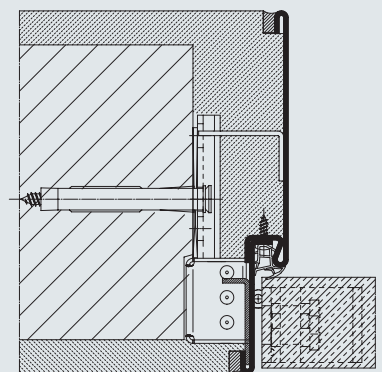
Mit ihrem schmalen Zargenspiegel lässt sich die spiegellose Zarge nahezu unsichtbar in moderne Wohnraumkonzepte integrieren. Zudem erfüllt sie mit verdeckt liegenden Bändern oder filigranen Rollenbändern höchste Designansprüche.



1-teilige Zarge, stumpf, Glastürband



1-teilige Zarge, stumpf, für Ständerwerk, Bandsystem VN 2927/160 Compact Planum



2-schalige Zarge, stumpf, für Mauerwerk, verdeckt liegendes Band

Stahlfutterzarge VarioFix

Die robuste und elegante Alternative zur Zarge aus Holz



Für die Hörmann Stahlfutterzarge VarioFix sind Wandtoleranzen bis 20 mm kein Problem: Unterschiedliche Wandstärken bei Renovierungen oder im Neubau werden durch den verstellbaren Zierfalz ausgeglichen. Hohe Widerstandsfähigkeit und elegante Formgebung kombiniert mit dem Montageprinzip einer Zarge aus Holz bietet nur die VarioFix Zarge. Mit ihrem ästhetischen und modernen Design eignet sich die Stahlfutterzarge sowohl für den Einsatz in privaten als auch gewerblichen genutzten Räumen.



Hochwertiges Design

Im Gegensatz zu herkömmlichen Stahlzargen wird bei der VarioFix Zarge die Maulweitenverstellung nicht im nach außen sichtbaren Bereich vorgenommen. So entsteht **kein zusätzlicher, unästhetischer Umbug**. Darüber hinaus sind bei pulverbeschichteten Stahlzargen die Eckstöße hochwertig verschweißt und planeben geschliffen, sodass im Gegensatz zu einer Zarge aus Holz **keine Gehrungsschnitte im Eckbereich** erkennbar sind. Zudem **harmonisiert die VarioFix Zarge mit einem Zargenspiegel von beidseitig 55 mm perfekt mit anderen Zargen aus Holz**.

Passend zu den Hörmann Wohnraumtüren mit Duradecor Oberfläche ist die VarioFix Zarge in RAL 9016 erhältlich und preisgleich in RAL 9010 lieferbar. **Für eine besonders harmonische Zargenansicht bieten wir Ihnen die Ausführung im Standard mit weißem Dämpfungsprofil an**. Optional erhalten Sie die Zargen in günstigen Vorzugsfarben sowie in RAL nach Wahl oder Sonderfarben (Weitere Informationen finden Sie auf der Seite 18). Die VarioFix Zarge ist mit stumpfen oder gefälzten Türblättern einsetzbar und auf Wunsch auch mit verdeckt liegenden Bändern und mit einem eleganten Edelstahl-Schließblech lieferbar. Als günstige Alternative steht ebenfalls eine grundierte Oberfläche mit punktgeschweißten Gehrungsecken zur Verfügung.

Simple Montage

Die VarioFix Zarge lässt sich wie eine Zarge aus Holz ohne Verschraubung mit dem neuen Hörmann 2K-Montageschaum in alle Wandtypen einbauen. Daraus ergibt sich eine **Zeitersparnis von bis zu 50 %** bei der Montage. Durch die Verstellung im Zierfalz **gleich sie Wandtoleranzen von bis zu 20 mm** (-5 bis +15 mm) aus. Die Zarge ist für den Einsatz mit Glas-, Holz- und Stahltürblättern bis 50 kg, mit zusätzlichem bandseitigen Adapter bis 80 kg in Ständerwerk ausgelegt. Bei Massivwänden oder bei Holzpfosten können Türblattgewichte von bis zu 120 kg unter Berücksichtigung des Bandsystems mit Schrägbefestigung eingesetzt werden.

Schnelle Lieferzeit

Die VarioFix Zarge in der Ausführung grundiert und pulverendbeschichtet in Verkehrsweiß RAL 9016 ist in 48 Normgrößen und 6 Maulweiten innerhalb von maximal 6 Arbeitstagen lieferbar oder jederzeit im Werk abholbar. Die Maulweiten 100, 125, 150, 175, 205 sowie 270 mm sind abgestimmt auf die Montage im Ständerwerk oder Mauerwerk.



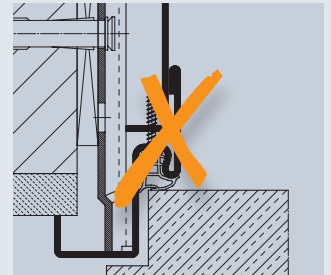
VarioFix Zarge ohne sichtbare Gehrung



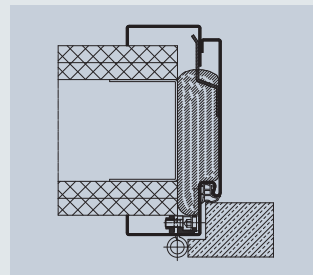
Holzzarge mit sichtbaren Gehrungen



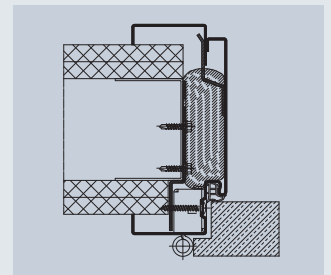
Optional in günstigen Vorzugsfarben sowie in RAL nach Wahl oder Sonderfarben **NEU**



kein zusätzlicher, unästhetischer Umbug



Einbau in Ständerwerk, gefälzt ohne Adapter bis 50 kg Türblattgewicht



Einbau in Ständerwerk, gefälzt mit Adapter bis 80 kg Türblattgewicht



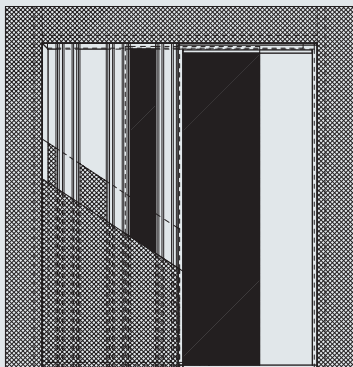
* als bei vermörtelten Stahlzargen

** als herkömmliche 2-schalige Stahlzargen

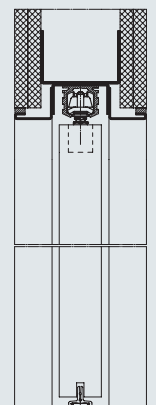
*** Arbeitstage: Montag bis Freitag mit Ausnahme der gesetzlichen Feiertage

Schiebetüren

Im exklusiven Design, vor und in der Wand laufend



Schiebetür, Kastenbauweise mit Blende

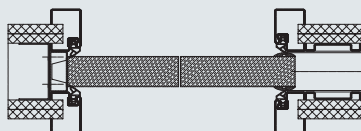


Spiegellose Schiebetürzarge, Kastenbauweise ohne Blende

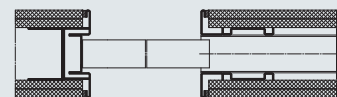
Überall dort, wo jeder Quadratmeter zählt, sind Schiebetüren die ideale Lösung. Der Schiebetürbeschlag ist lang-
lebig und läuft angenehm leicht. Optional erhalten Sie ihn auch mit ein- oder beidseitigem Einzugsdämpfer und mit Antrieb.

Einsatzbereiche Schiebetürzargen in der Wand laufend

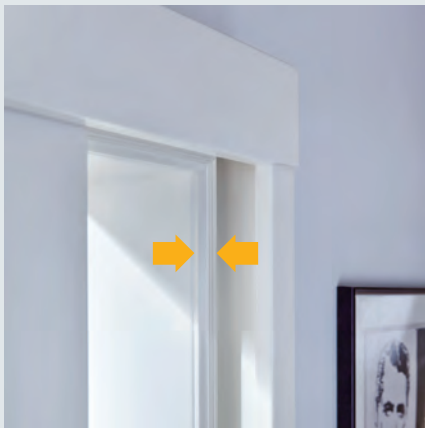
- für alle Wandtypen
- für Glas- und Holztüren
- für Massivwände mit Peridurbauplatten als Putzträger aus Hartschaum leicht und stabil, Plattenstöße mit Armierband versehen (Lieferumfang)
- dichtschießend mit Holzürblatt ab MW 125 mm mit Schallschutzklasse (SK) 2
- bei 100 mm Wandstärke mit einfacher Beplankung, ab 125 mm Wandstärke doppelte Beplankung möglich



Schiebetürzarge in der Wand laufend, dichtschießend



Spiegellose Schiebetürzarge in der Wand laufend



Dichtungsprofil in der Zarge bei dichtschießender Ausführung

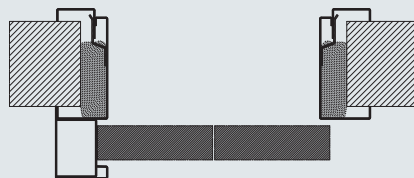


Schiebetürzarge vor der Wand laufend, dichtschießend

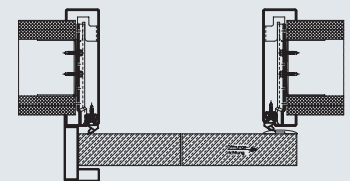
1- und 2-flügelige Schiebetürzargen eignen sich besonders bei begrenzten Platzverhältnissen und für den nachträglichen Einbau im Rahmen von Modernisierungen.

Einsatzbereiche Schiebetürzargen vor der Wand laufend

- für alle Wandtypen
- für Glas- und Holztüren
- für Ständerwände und Massivwände



Schiebetürzarge VarioFix vor der Wand laufend



Schiebetürzarge vor der Wand laufend, dichtschießend

Individuelle Zargenausführungen

Das breite Programm für mehr Gestaltungsräume

Farben und Oberflächen – Ganz nach Ihrem Wunsch

Grundierung

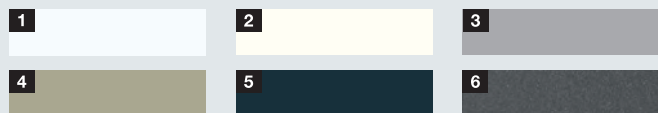
Die werkseitig aufgebraachte Grundierung sorgt für einen optimalen Schutz der Zarge und eine sehr gute Basis für die Verarbeitung.

Pulver-Endbeschichtung

Die Kunststoff-Pulverbeschichtung überzeugt durch ein optimales Finish und zeichnet sich durch hohe Härte, hohe Elastizität und Schlagverformbarkeit sowie Glanz- und Farbtonerhaltung aus.

Vorzugsfarben / NEU

Serienmäßig liefern wir die Stahlzargen pulvergrundbeschichtet in Grauweiß RAL 9002. Optional erhalten Sie die Zargen in 6 günstigen Vorzugsfarben sowie in RAL nach Wahl oder Sonderfarben.



- 1 RAL 9016 Verkehrsweiß
- 2 RAL 9010 Reinweiß
- 3 RAL 9006 Weißaluminium
- 4 RAL 7035 Lichtgrau
- 5 RAL 7016 Anthrazitgrau
- 6 CH 703 Anthrazit



Edelstahlausführungen

Wenn hohe Anforderungen an die Widerstandsfähigkeit gegen äußere Einflüsse an die Zargenoberfläche gestellt werden, sind Zargen aus Edelstahlmaterial (V2A/V4A) erste Wahl.

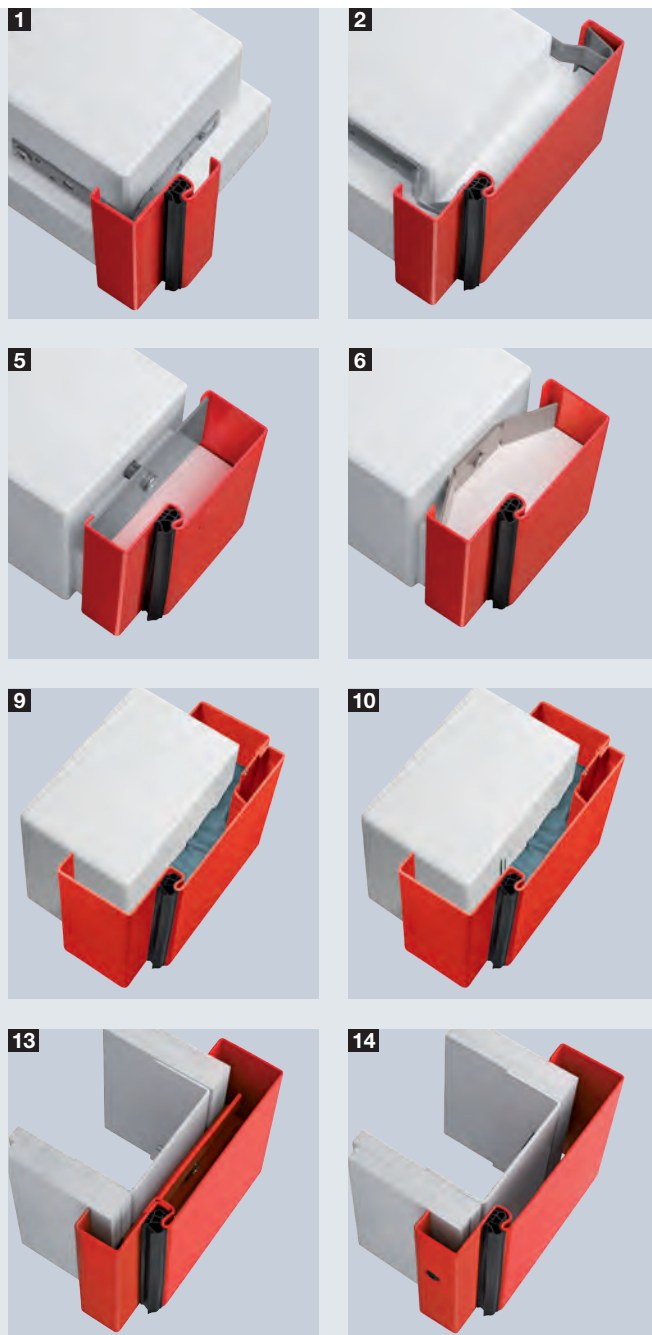
Sichere Transportverpackung

Alle gepulverten Stahlzargen werden grundsätzlich in einer stabilen Transportverpackung geliefert. Diese besteht bei einzelnen Zargen aus einer Kartonage oder Luftpolsterfolie. Mehrere Zargen werden liegend auf Paletten transportiert.



Beispiel: Einzelverpackung aus Kartonage

Grundierte, steck-schraubbare Zargen werden in Folie oder optional im stabilen und stapelbaren Zargenkarton ausgeliefert.





Mauerwerkzargen

Eckzarge

- 1** Montage mit Nageldübelanker

Umfassungszargen

- 2** Montage mit Nageldübelanker und Ruck-Zuck-Anker
- 3** 2-schalig zum nachträglichen Einbau, Montage mit Trapezanker
- 4** Dübelmontage und Senklöcher in der Leibung
- 5** Dübelmontage durch Leibung mit Bohrung und Abdeckkappe
- 6** Montage mit Propelleranker
- 7** Montage mit Schiebeanker

Spiegellose Zarge

- 8** mit geringer Ansichtsbreite, Montage mit Trapezanker

Umfassungszarge VarioFix

- 9** 2-schalig zum nachträglichen Einbau, Montage mit 2K-Schaum
- 10** 2-schalig zum nachträglichen Einbau, Montage mit Schrägverschraubung und 2K-Schaum, für Hörmann Wohnraumtüren WAT mit RC 2 / RC 3 Sicherheitsausstattung

Ständerwerkzargen

Eckzarge

- 11** zum nachträglichen Einbau, 1-teilig, Montage mit 2K-Schaum

Umfassungszargen

- 12** Montage mit Hutanker
- 13** 2-schalig zum nachträglichen Einbau, Montage mit Trapezanker
- 14** Montage mit Senklöchern durch den Zargenspiegel

Spiegellose Zarge

- 15** mit geringer Ansichtsbreite, Montage mit Trapezanker

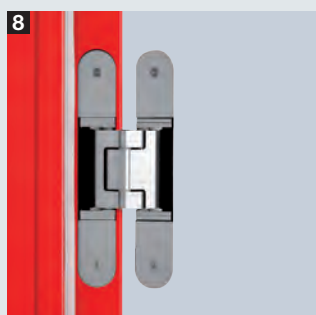
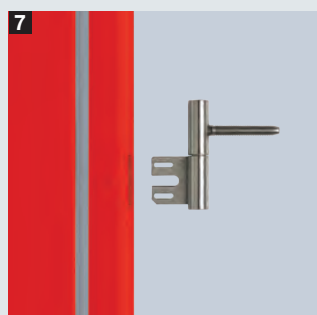
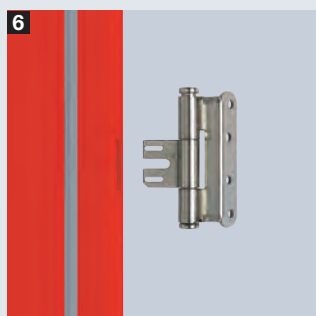
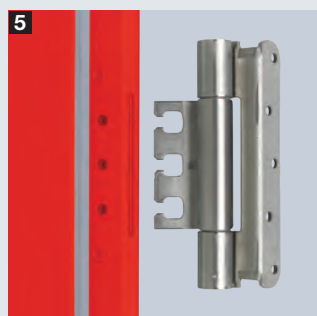
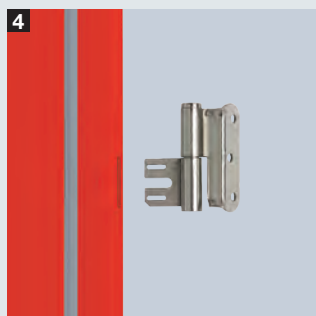
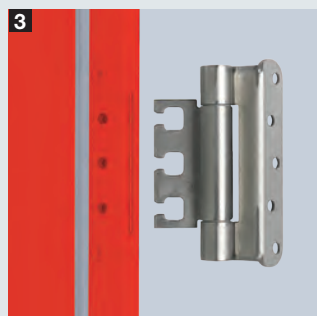
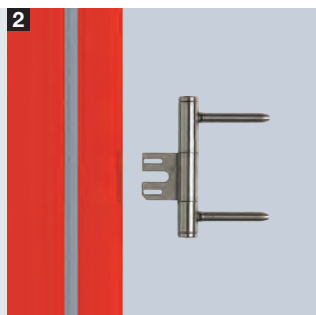
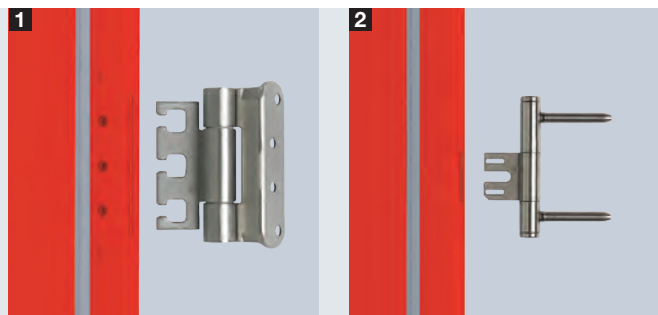
Umfassungszarge VarioFix

- 16** 2-schalig zum nachträglichen Einbau, Montage mit 2K-Schaum

Bandkonstruktionen

Für alle Ansprüche

**Gleiche Bandsysteme für
Mauerwerk und Ständerwerk,
geschweißt oder steck-schraubbar**



Bandsysteme

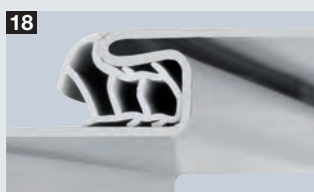
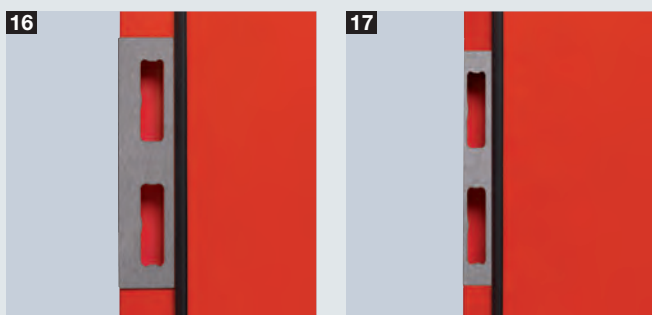
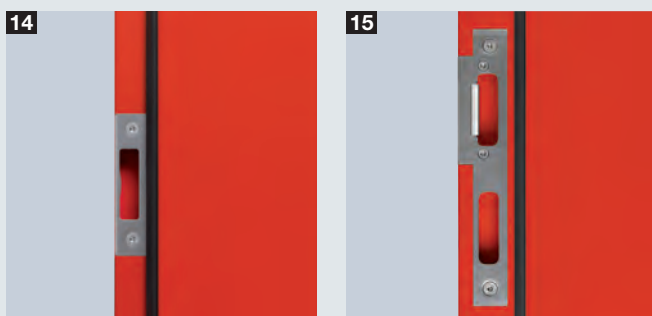
Bei der Auswahl bzw. Festlegung eines geeigneten Bandsystems müssen alle Belastungsfaktoren wie Einsatzort, Öffnungsfrequenz, Türstopper, Türschließer sowie Abmessungen des verwendeten Türblattes berücksichtigt werden.

- 1 VX 7939 / 100**
(belastbar bis 100 kg*)
 - 2 V 8026 WF**
(belastbar bis 70 kg*)
 - 3 VX 7939 / 120**
(belastbar bis 120 kg*)
 - 4 V 8130**
(belastbar bis 60 kg*)
 - 5 VX 7939 / 160**
(belastbar bis 160 kg*)
 - 6 V 8037 WF**
(belastbar bis 70 kg*)
 - 7 V 8120**
(belastbar bis 40 kg*)
 - 8 verdeckt liegendes Band**
belastbar je nach Ausführung 40 bis 180 kg
 - 9 VN 2927 / 160 Compact Planum
(Spiegellose Zarge)**
belastbar bis 100 kg
- Roundstyle VR 120** (Abbildung Seite 12)
belastbar bis 100 kg

* **Belastungswerte:**
Maximales Türblattgewicht, unter Berücksichtigung der Belastungsfaktoren bei einer Türblattgröße von 1000 mm x 2000 mm bei Einsatz von zwei Bändern im Abstand von 1435 mm.
Bei Verwendung eines Standard Aufnahmeelements für Bänder der Serie V8000 können Türblätter bis 60 kg montiert werden.

Schließbleche und Dämpfungsprofile

Für eine optimale Schließung



Schließbleche

- 10** V2A-Schließblech stumpf
- 11** Kunststoff-Falleneinlaufschutz
- 12** V2A-Fallenschließblech gefälzt (Umbug zum Zargenspiegel)
- 13** V2A-Schließblech gefälzt
- 14** V2A-Fallenschließblech gefälzt
- 15** V2A-Schließblech stumpf mit Fallenverstellung, auch in gefälzter Ausführung erhältlich
- 16** V2A-Falleneinlaufschutz stumpf
- 17** V2A-Falleneinlaufschutz gefälzt

Dämpfungsprofile

Die hochwertigen, dauerelastischen Hohlkammer-Dämpfungsprofile lassen sich leicht einziehen. Damit schließen die Türen fast lautlos und dicht. Das Standard-Dämpfungsprofil ist erhältlich in Grau, Weiß und Schwarz.

- 16** PVC-Dämpfungsprofil Standard
optional: PVC-freie TPE-Dichtung
- 17** PVC-Dämpfungsprofil für 20 mm Falzbreite
- 18** PVC-Dämpfungsprofil für Zargen aus Edelstahl
- 19** Spezialdämpfungsprofil für höhere Schalldämmung (42 dB statt 35 dB) bei allen Zargenausführungen

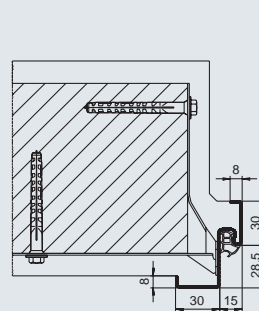
Technische Details

Normgrößen

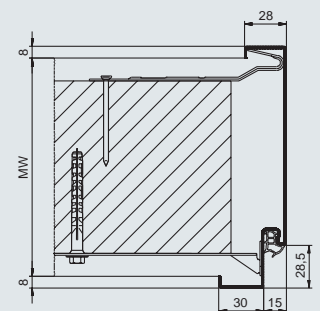
Eck- und Umfassungszargen

Baurichtmaß		Zargenfalzmaß		Lichtes Zargenmaß	
Breite	Höhe	Breite	Höhe	Breite	Höhe
625	2000	591	1983	561	1968
750	2000	716	1983	686	1968
875	2000	841	1983	811	1968
1000	2000	966	1983	936	1968
625	2125	591	2108	561	2093
750	2125	716	2108	686	2093
875	2125	841	2108	811	2093
1000	2125	966	2108	936	2093

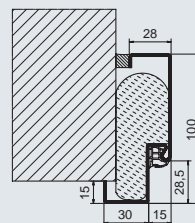
alle Angaben in mm,
Baurichtmaß = Bestellmaß



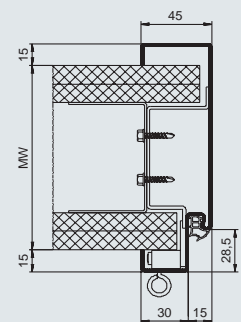
Eckzarge für Mauerwerk



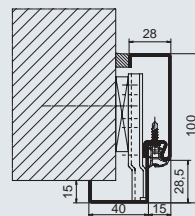
1-teilige Umfassungszarge für Mauerwerk



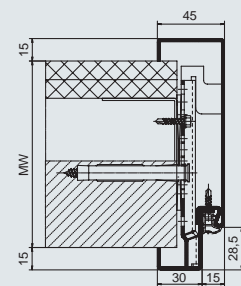
1-teilige Eckzarge für den nachträglichen Einbau für alle Wandtypen



1-teilige Umfassungszarge für Ständerwerk



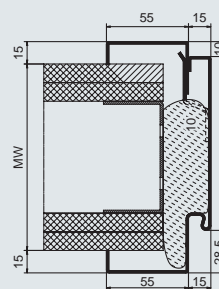
2-schalige Eckzarge für den nachträglichen Einbau für alle Wandtypen



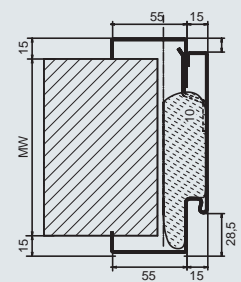
2-schalige Umfassungszarge für alle Wandtypen

Stahlfutterzarge VarioFix für alle Wandtypen

Baurichtmaß		Maulweiten MW		Wanddickenausgleich / Verstellbereich	
Breite	Höhe				
625	2000	100 125 150	175 205 270	95 – 115	200 – 220 265 – 285
750	2000			120 – 140	
875	2000			145 – 165	
1000	2000				
625	2125	100 125 150	175 205 270	95 – 115	200 – 220 265 – 285
750	2125			120 – 140	
875	2125			145 – 165	
1000	2125				



Stahlfutterzarge für Ständerwerk



Stahlfutterzarge für Mauerwerk

alle Angaben in mm,
Baurichtmaß = Bestellmaß

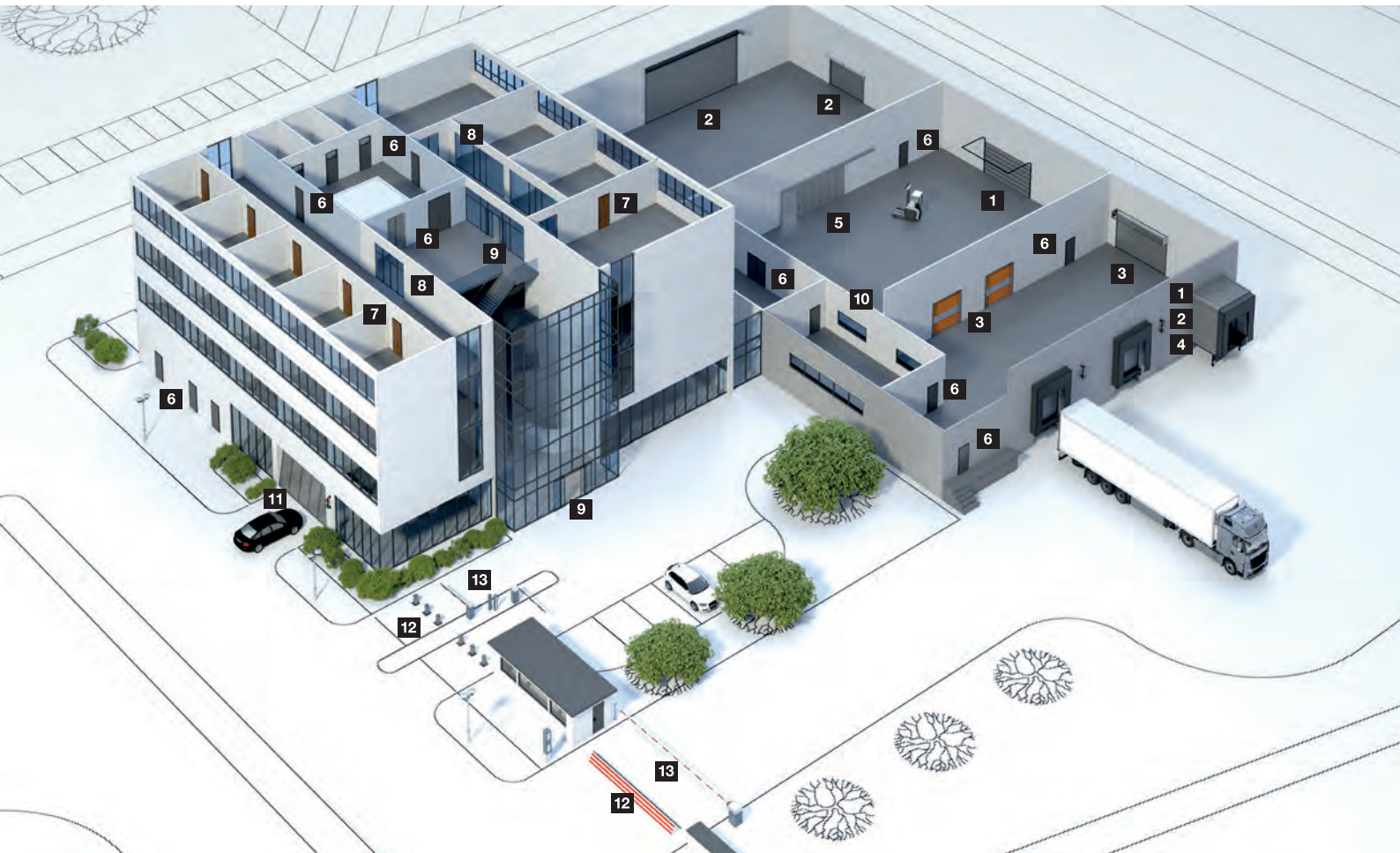
Hörmann Produktprogramm

Alles aus einer Hand für Ihren Objektbau



Schneller Service bei Prüfung, Wartung und Reparatur

Durch unser flächendeckendes Service-Netz sind wir auch in Ihrer Nähe und rund um die Uhr für Sie einsatzbereit.



1 Sektionaltore



2 Rolltore und Rollgitter



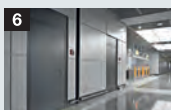
3 Schnellauftore



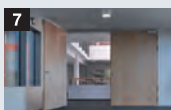
4 Verladetechnik



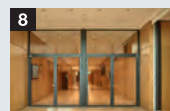
5 Stahl- und Edelstahl-Schiebetore



6 Stahl- / Edelstahl-Objektüren



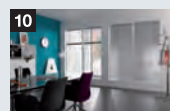
7 Stahlzargen mit hochwertigen Holz-Funktionstüren von Schörhuber



8 Rohrrahmenobjektüren



9 Automatik-Schiebetüren



10 Durchblickfenster



11 Sammelgaragentore



12 Poller und Durchfahrtssperren



13 Schrankenanlagen und Kassensysteme

Hörmann: Qualität ohne Kompromisse



Hörmann KG Amshausen, Deutschland



Hörmann KG Antriebstechnik, Deutschland



Hörmann KG Brandis, Deutschland



Hörmann KG Brockhagen, Deutschland



Hörmann KG Dissen, Deutschland



Hörmann KG Eckelhausen, Deutschland



Hörmann KG Freisen, Deutschland



Hörmann KG Ichtershausen, Deutschland



Hörmann KG Werne, Deutschland



Hörmann Alkmaar B.V., Niederlande



Hörmann Legnica Sp. z o.o., Polen



Hörmann Beijing, China



Hörmann Tianjin, China



Hörmann LLC, Montgomery IL, USA



Hörmann Flexon LLC, Burgettstown PA, USA



Shakti Hörmann Pvt. Ltd., Indien

Als einziger Hersteller auf dem internationalen Markt bietet die Hörmann Gruppe alle wichtigen Bauelemente aus einer Hand. Sie werden in hochspezialisierten Werken nach dem neuesten Stand der Technik gefertigt. Durch das flächendeckende Vertriebs- und Servicenetz in Europa und die Präsenz in Amerika und Asien ist Hörmann Ihr starker, internationaler Partner für hochwertige Bauelemente. In einer Qualität ohne Kompromisse.

GARAGENTORE

ANTRIEBE

INDUSTRIETORE

VERLADETECHNIK

TÜREN

ZARGEN

HÖRMANN