

Anschlag unsichtbar
 Öffnungswinkel 180°
 Ausführung Ganzmetall
 Färbung N = glanzvernickelt
 Holzdicken ab 19 mm
 Fugen ab 1 mm siehe Tabelle
 Tiefen- und seitenverstellbar, aushängbar
 Verpackung 20 Stück
 Schnellbänder für 32 Raster

Seite 12

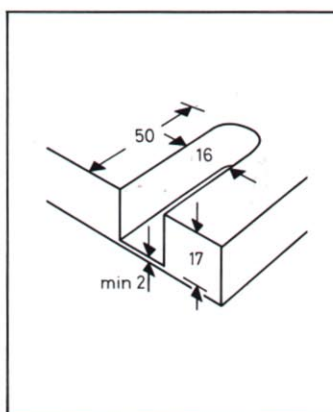
Anschlaganleitung und -werkzeug

Seite 13



Türmaße und -gewichte			
Höhe cm	Breite cm	Gewicht kg	Bänder Stück
200	62,5	20	3
160	62,5	16	3
120	62,5	12	3
80	62,5	8	2
50	50,0	4	2

Türen sollen nicht breiter als hoch sein.
Bei kleinen Türen Mindestabstand der Bänder
zueinander 40 cm.

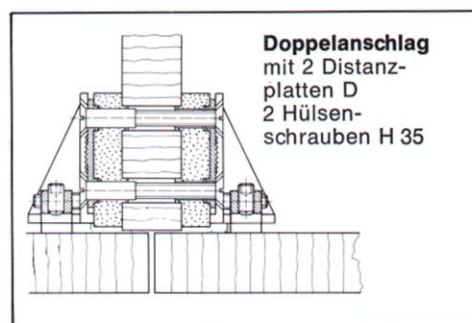
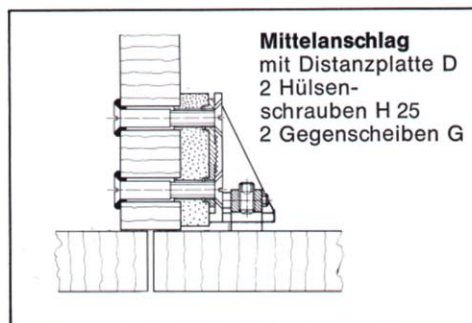
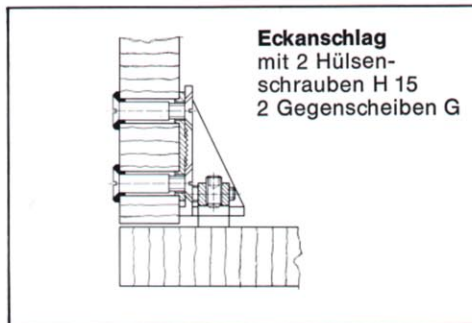
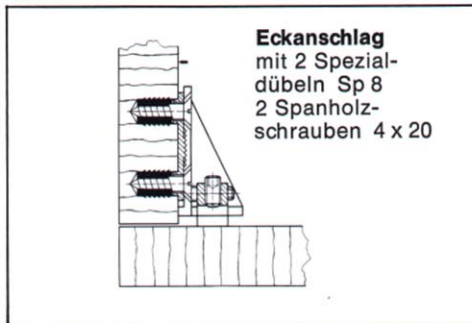
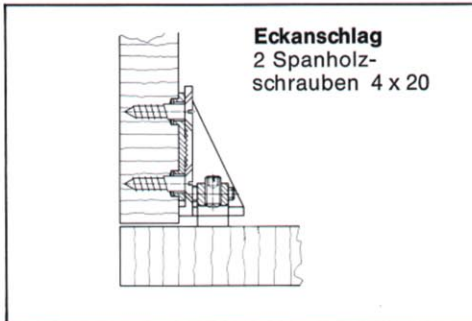


Ausschreibungstext
 PRÄMETA-Schnellband
 591-19/N

Anschlagwerkzeug Zubehör

Schnellband 591-19/N

Rahmenbefestigungen



Zubehör

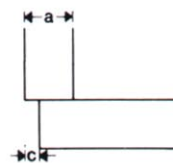
	Bezeichnung	Verpackung	Verwendungszweck
	Distanzplatten weiß oder braun D = 9 mm dick D 4 = 4 mm dick	20 Stück	Einzel- und Doppelanschlag
	Spezialdübel Sp 8	50 Stück	Sichere Befestigung in Spanplatten
	Hülsen-schrauben H 15 bis H 40	50 Stück	Durchgehende Befestigung
	Gegenscheibe G	50 Stück	Durchgehende Befestigung

Anschlagwerkzeug

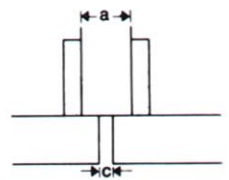
	Bohrzwinde B 591	1 Satz = 3 Stück	Genauer Übertrag der Bandposition von Tür auf Rahmen
--	---------------------	---------------------	---

Fugentabellen

**Anschlag
bei Einzeltüren
ohne Distanzplatte**



**Anschlag
bei Doppeltüren
mit Distanzplatten**



Rahmen- dicken „a“	Fuge „c“	
	min.	max.
16	0	2
17	0	3
18	0	4
19	0	5
20	0	6
21	0	7
22	0	8
23	1	9
24	2	10

Rahmen- dicken „a“	Fuge „c“	
	min.	max.
16	0	6
17	0	7
18	0	8
19	0	9
20	0	10
21	0	11
22	0	12
23	0	13
24	0	14